

This product utilizes R-454B refrigerant

Ventilation Centralisée VersaPro® & Hyper Heat

MANUEL D'INSTALLATION ET DU PROPRIÉTAIRE

MODÈLES:

MVP-**-HP-MUAH-230A00-O

MVP-**-HP-C-230A00-O

CENTRAL-**-HP-C-230B00-O



Lisez attentivement ce manuel avant l'installation et conservez-le dans un endroit facile d'accès pour que l'opérateur puisse s'y référer ultérieurement.

En raison des mises à jour et de l'amélioration continue des performances, les informations et les instructions contenues dans ce manuel sont susceptibles d'être modifiées sans préavis.

Date de la version : 21, Mai 2026

Veuillez consulter le site www.mrcool.com/documentation pour vous assurer que vous disposez de la dernière version de ce manuel.



TABLE DES MATIÈRES

1	SÉCURITÉ	2
2	ACCESSOIRES	9
3	INSTALLATION DE L'UNITÉ INTÉRIEURE	10
	3.1 Indoor Unit Parts.....	10
	3.2 Précautions de sécurité.....	10
	3.3 Préparation et précautions d'installation.....	11
	3.4 Dimensions et dégagements requis.....	11
	3.5 Positions de montage de l'installation.....	19
	3.6 Orientations du flux d'air.....	19
	3.7 Raccords de fils et de tuyauterie.....	20
	3.8 Configurations à débit descendant et horizontal vers la droite.....	20
	3.9 Configurations à débit ascendant et horizontal vers la gauche.....	26
4	RACCORDEMENT DE LA TUYAUTERIE DU RÉFRIGÉRANT	27
	4.1 Longueur et élévation des tuyaux.....	27
	4.2 Raccordement de la ligne de réfrigérant.....	29
5	INSTALLATION DU KIT DE CHAUFFAGE ÉLECTRIQUE	34
6	CONFIRMATION OF INDOOR UNIT	38
	6.1 Unités avec chauffage électrique.....	38
	6.2 Unités sans chauffage électrique.....	38
	6.3 Données électriques du chauffage auxiliaire.....	39
	6.4 Diagrammes de câblage du chauffage auxiliaire électrique.....	39
7	INSTALLATION DE L'UNITÉ EXTÉRIEURE	43
	7.1 Sélection de l'emplacement.....	43
	7.2 Raccord de drainage.....	44
	7.3 Ancrage de l'unité extérieure.....	45
8	BRANCHEMENTS ÉLECTRIQUES	47
	8.1 Précautions de câblage.....	47
	8.2 Aperçu du câblage.....	48
	8.3 Câblage de l'unité extérieure.....	48
	8.4 Câblage de l'unité intérieure.....	50
	8.5 Méthodes de câblage spécifiques.....	54
	8.6 Définitions des commutateurs DIP.....	60
9	CARACTÉRISTIQUES TECHNIQUES	64
10	EVACUATION DE L'AIR	65
	10.1 Préparation de l'évacuation de l'air et précautions à prendre.....	65
	10.2 Instructions relatives à l'évacuation.....	65
11	AJOUT DE RÉFRIGÉRANT	66
12	ESSAI DE FONCTIONNEMENT	67
	12.1 Avant l'essai de fonctionnement.....	67
	12.2 Instructions pour l'essai de fonctionnement.....	67
	12.3 Tableau des signaux 24 V.....	68
13	DÉPANNAGE	69
	13.1 Affichage d'erreur (unité intérieure).....	69
	13.2 Demande d'informations.....	70
	13.3 Affichage d'erreur (unité extérieure).....	73
	13.4 Fonction de vérification des points extérieurs.....	74

Précautions de sécurité

À lire avant l'utilisation

Une mauvaise utilisation peut entraîner des dégâts ou des blessures graves.

Les symboles ci-dessous sont utilisés tout au long de ce manuel pour indiquer les instructions qui doivent être suivies attentivement ou les actions qui doivent être évitées afin d'éviter les décès, les blessures et/ou les dégâts matériels.



AVERTISSEMENT

Indique un niveau de risque moyen qui, s'il n'est pas évité, peut entraîner le décès ou des blessures graves.



ATTENTION

Indique un degré de risque faible qui, s'il n'est pas évité, peut entraîner des blessures mineures ou modérées.

AVIS

Indique une information importante mais pas dangereuse.



AVERTISSEMENTS RELATIFS À L'INSTALLATION DU PRODUIT

L'INSTALLATION DOIT ÊTRE EFFECTUÉE PAR UN REVENDEUR OU UN SPÉCIALISTE AGRÉÉ. UNE MAUVAISE INSTALLATION PEUT PROVOQUER DES FUITES D'EAU, DES CHOCS ÉLECTRIQUES OU UN INCENDIE.

******LES TRAVAUX ÉLECTRIQUES DOIVENT ÊTRE EFFECTUÉS PAR UN ÉLECTRICIEN QUALIFIÉ******

- ⊘ NE PAS** installer l'unité dans un endroit susceptible d'être exposé à des fuites de gaz combustible. Si du gaz combustible s'accumule autour de l'unité, cela peut provoquer un incendie.
- ⊘ NE PAS** mettre l'appareil sous tension tant que l'installation et tous les travaux ne sont pas terminés.
- ⊘ NE PAS** installer une unité équipée d'un chauffage électrique auxiliaire à moins de 1 m (3 pi) de tout matériau combustible.

1. Éteignez l'unité et débranchez l'alimentation avant d'effectuer toute installation ou réparation. Le non-respect de cette consigne peut entraîner une électrocution.
2. L'installation doit être effectuée conformément aux instructions d'installation. Une mauvaise installation peut entraîner des fuites d'eau, des décharges électriques, des incendies et annuler la garantie. Contactez un technicien agréé pour la réparation ou l'entretien de cette unité. Cet appareil doit être installé conformément aux réglementations nationales en matière de câblage.
3. Pour l'installation, n'utilisez que les accessoires et les pièces fournis, ainsi que les pièces spécifiées. L'utilisation de pièces non standard peut entraîner des fuites d'eau, des décharges électriques, un incendie et/ou une défaillance de l'unité.
4. Installez l'unité dans un endroit solide qui peut supporter le poids de l'unité. Si l'emplacement ne peut pas supporter le poids de l'unité ou si l'installation n'est pas effectuée correctement, l'unité risque de tomber et de provoquer des blessures graves et des dommages.
5. Installez la tuyauterie de drainage conformément aux instructions de ce manuel. Une mauvaise évacuation peut entraîner des dégâts des eaux à votre domicile et/ou à vos biens.
6. En cas de déplacement ou de relocalisation du climatiseur, consultez des techniciens expérimentés pour débrancher et réinstaller l'unité.
7. Pour des informations détaillées sur l'installation des unités intérieures et extérieures sur leurs supports respectifs, veuillez vous référer aux sections d'installation de l'unité intérieure et d'installation de l'unité extérieure de ce manuel.
8. Pour les unités dotées d'une fonction de réseau sans fil, l'accès aux périphériques USB, leur remplacement et les opérations de maintenance doivent être effectués par du personnel professionnel.
9. Reportez-vous aux détails plus loin dans ce manuel concernant l'installation de l'unité sur son support.



AVERTISSEMENTS POUR L'UTILISATION DU PRODUIT

- ⚠ **NE PAS** insérer de doigts, de tiges ou tout autre objet dans l'entrée ou la sortie d'air. Cela pourrait provoquer des blessures, car le ventilateur peut tourner à grande vitesse.
 - ⚠ **NE PAS** utiliser de sprays inflammables tels que la laque pour cheveux, le vernis ou la peinture à proximité de l'unité, car cela pourrait provoquer un incendie et/ou une explosion.
 - ⚠ **NE PAS** faire fonctionner l'unité dans des endroits proches ou à proximité de gaz combustibles. Les gaz émis peuvent s'accumuler autour de l'unité et provoquer une explosion.
 - ⚠ **NE PAS** laisser les enfants jouer avec l'appareil. Les enfants doivent être supervisés à proximité de l'unité à tout moment.
 - ⚠ **NE PAS** faire fonctionner l'unité dans une pièce où elle pourrait être exposée à des quantités excessives d'eau, comme une salle de bain ou une buanderie. L'exposition à des quantités d'eau excessives peut provoquer un court-circuit des composants électriques.
 - ⚠ **NE PAS** exposer votre corps directement au flux d'air frais de l'unité pendant une période prolongée.
1. Si l'unité ne fonctionne pas correctement (bruit étrange ou odeur de brûlé), éteignez immédiatement l'unité et débranchez-la afin d'éviter tout risque d'électrocution, d'incendie et/ou de blessure. Appelez votre revendeur local ou le service technique de MRCOOL® au (270) 366-0457 pour obtenir de l'aide.
 2. Si le climatiseur est utilisé avec des brûleurs ou d'autres appareils de chauffage, il convient de bien ventiler la pièce afin d'éviter tout manque d'oxygène.
 3. Dans certains environnements fonctionnels (tels que les cuisines et les salles de serveurs, etc.), l'utilisation d'unités de climatisation spécialement conçues est fortement recommandée.
 4. Cet appareil peut être utilisé par des enfants (à partir de 8 ans) et des personnes dont les capacités physiques, sensorielles ou mentales sont réduites, ou qui manquent d'expérience et de connaissances, à condition qu'ils aient reçu des instructions concernant l'utilisation de l'appareil et qu'ils comprennent les risques encourus.
 5. Toute installation, réglage, modification, maintenance ou entretien non conforme peut entraîner des dégâts matériels, des blessures corporelles ou perte de vie. L'installation et l'entretien doivent être effectués par un installateur professionnel agréé de systèmes de chauffage, de ventilation et de climatisation, par une agence d'entretien ou par le fournisseur de gaz.



AVERTISSEMENTS ÉLECTRIQUES

****LES TRAVAUX ÉLECTRIQUES DOIVENT ÊTRE EFFECTUÉS PAR UN ÉLECTRICIEN QUALIFIÉ****

- ⚠ **NE PAS** partager l'alimentation électrique avec d'autres appareils. L'unité doit être installée sur un circuit électrique dédié. Une mauvaise alimentation ou une alimentation insuffisante peut provoquer un incendie et/ou une électrocution.
1. L'appareil doit être correctement mis à la terre lors de l'installation, au risque de provoquer un choc électrique.
 2. Les normes de câblage, les réglementations et le manuel d'installation doivent être respectés pour tous les travaux électriques.
 3. En cas de raccordement au câblage fixe, un dispositif de déconnexion sur tous les pôles doit être incorporé au câblage fixe conformément aux règles de câblage et doit répondre aux exigences suivantes : au moins 3 mm d'espace libre sur tous les pôles, un courant de fuite pouvant dépasser 10 mA et un dispositif à courant différentiel résiduel dont le courant de fonctionnement résiduel nominal ne dépasse pas 30 mA.
 4. Pour tous les travaux électriques, utilisez des fusibles pour les câbles spécifiés. Raccordez les câbles de manière étanche et serrez-les fermement afin d'éviter que des forces extérieures n'endommagent la borne. De mauvaises connexions électriques peuvent entraîner une surchauffe, un incendie et/ou une électrocution.
 5. Tous les branchements électriques doivent être effectués conformément au schéma de branchement électrique situé sur les panneaux des unités intérieures et extérieures.
 6. Tous les câbles doivent être correctement disposés pour que le couvercle du tableau de commande puisse se fermer correctement. Si le couvercle de la carte de commande n'est pas correctement fermé, il peut y avoir de la corrosion et les points de connexion de la borne peuvent chauffer, prendre feu ou provoquer des chocs électriques.
 7. Utilisez uniquement le fil spécifié. Si le fil est endommagé, il doit être remplacé par le fabricant, son agent de service ou une personne de qualification similaire afin d'éviter tout danger.
 8. La déconnexion doit être intégrée au câblage fixe conformément au NEC, au CEC ou aux codes locaux.



AVERTISSEMENTS POUR LE NETTOYAGE ET LA MAINTENANCE

- ⚠ **NE PAS** nettoyer l'unité avec des quantités excessives d'eau.
- ⚠ **NE PAS** nettoyer l'unité avec des produits de nettoyage combustibles, car ceux-ci pourraient provoquer des déformations et/ou un incendie.

1. Éteignez l'appareil et débranchez-le avant de le nettoyer. Le non-respect de cette consigne pourrait entraîner un choc électrique.

PRENEZ NOTE DES CARACTÉRISTIQUES DES FUSIBLES

- La carte de circuit imprimé (PCB) de l'unité est conçue avec un fusible pour assurer une protection contre les surintensités. Ce fusible doit être remplacé par un composant identique si le fusible existant est grillé.
- Les spécifications du fusible sont imprimées sur la carte de circuit imprimé, par exemple T3.15AL/250VAC, T5AL/250VAC, T3.15A/250VAC, T5A/250VAC, T20A/250VAC, T30A/250VAC, etc.
- **REMARQUE : seuls les fusibles céramiques antidéflagrants peuvent être utilisés.**

! ATTENTION

- ⚠ **NE PAS** laisser le climatiseur fonctionner pendant des périodes prolongées avec les portes ou les fenêtres ouvertes, ou dans des conditions d'humidité très élevée.
- ⚠ **NE PAS** faire fonctionner le climatiseur avec des mains mouillées.
- ⚠ **NE PAS** utiliser l'appareil à d'autres fins que celles pour lesquelles il a été conçu.
- ⚠ **NE PAS** grimper sur l'unité extérieure ou placer des objets dessus.

1. Veillez à ce que la condensation de l'eau puisse s'écouler sans problème et sans obstruction de l'unité.
2. Éteignez l'unité et débranchez l'alimentation électrique si l'unité n'est pas utilisée pendant une période prolongée.
3. Comme pour tout équipement mécanique, le contact avec des rebords métalliques tranchants peut entraîner des blessures. Veillez à manipuler l'unité et ses accessoires avec précaution, en portant des gants et des vêtements de protection.

REMARQUE SUR LES GAZ FLUORÉS (NON APPLICABLE AUX UNITÉS R-290) :

1. Cette unité contient des gaz à effet de serre fluorés.
2. Pour des informations spécifiques sur le type de gaz et la quantité, veuillez vous référer à l'étiquette correspondante sur l'unité elle-même.
3. L'entretien, la maintenance et la réparation de cette unité doivent être effectués par un technicien certifié.
4. Le désinstallation et le recyclage du produit doivent être effectués par un technicien certifié.
5. Lors de la vérification de l'étanchéité de l'unité, conservez un registre approprié de toutes les vérifications.

REMARQUE SUR LA PRESSION STATIQUE :

La plage de pression statique autorisée du climatiseur sur le site est de 0,00-0,80 pouces d'eau (0-200 Pa). Les données ci-dessous représentent les pressions statiques au débit d'air total requis utilisé pour les tests AHRI.

Modèle	18-24K	30-36K	48-60K
Pression	0,5 po d'eau (125 Pa)	0,5 po d'eau (125 Pa)	0,5 po d'eau (125 Pa)

Unités : Pouce de colonne d'eau (Pascals)

REMARQUE : la pression statique externe totale fonctionnelle maximale ne peut pas dépasser 200 Pa (0,80 po d'eau). Le débit d'air diminue considérablement lorsque la pression est supérieure à 0,80 po d'eau (200 Pa). La conception du système doit tenir compte de la résistance accrue des filtres au fur et à mesure qu'ils s'encrassent.



AVERTISSEMENTS RELATIFS AUX RÉFRIGÉRANTS INFLAMMABLES

1. La pose de la tuyauterie doit être réduite au minimum et doit être protégée contre les dommages physiques.
2. Les tuyaux de réfrigérant doivent être conformes aux réglementations nationales en matière de gaz.
3. Toutes les connexions mécaniques doivent être dégagées de toute obstruction.
4. Utilisez les processus d'élimination appropriés conformément aux règlements nationaux.
5. Toute personne amenée à travailler sur un circuit de réfrigération ou à s'y introduire doit être titulaire d'un certificat en cours de validité délivré par une autorité d'évaluation accréditée par l'industrie, qui atteste de sa compétence à manipuler des réfrigérants en toute sécurité conformément à une spécification d'évaluation reconnue par l'industrie.
6. L'entretien et les réparations nécessitant l'assistance d'autres personnes qualifiées doivent être effectués sous la supervision de la personne compétente en matière d'utilisation de réfrigérants inflammables.
7. N'utilisez aucun moyen d'accélérer le processus de dégivrage ou de nettoyage autre que ceux recommandés par le fabricant.
8. L'appareil doit être stocké dans une pièce dépourvue de sources d'inflammation en fonctionnement continu (par exemple : flammes nues, appareil à gaz en fonctionnement ou radiateur électrique en fonctionnement).
9. Ne laissez pas de corps étrangers (huile, eau, etc.) pénétrer dans la tuyauterie et fermez solidement l'ouverture en la pinçant, en la fixant avec du ruban adhésif, etc.
10. Ne pas percer ou brûler.
11. Les réfrigérants peuvent ne pas avoir d'odeur.
12. Les procédures de travail qui affectent la sécurité ne doivent être effectuées que par des personnes compétentes.
13. L'unité doit être stockée dans un endroit bien ventilé où la taille de la pièce correspond à la surface de la pièce spécifique pour le fonctionnement, et doit être stockée de manière à empêcher tout dommage mécanique potentiel de se produire.
14. Les joints doivent être testés avec un équipement de détection ayant une capacité de 5 g/an de réfrigérant ou mieux, avec l'équipement à l'arrêt et en fonctionnement ou sous une pression d'au moins ces conditions d'arrêt ou de fonctionnement après l'installation. Les joints détachables ne doivent PAS être utilisés du côté intérieur de l'unité (des joints brasés ou soudés peuvent être utilisés).
15. Un système de détection des fuites est installé. L'unité doit être sous tension, à moins qu'il ne s'agisse d'une opération d'entretien. Pour les unités équipées d'un capteur de réfrigérant, l'unité intérieure affiche un code d'erreur et émet un bourdonnement, le compresseur de l'unité extérieure s'arrête immédiatement et le ventilateur intérieur se met en marche. La durée de vie du capteur de réfrigérant est de 15 ans. En cas de dysfonctionnement du capteur de réfrigérant, l'unité intérieure affiche le code d'erreur « FHCC ». Le capteur de réfrigérant ne peut être réparé et remplacé que par le fabricant. Il ne doit être remplacé que par le capteur spécifié par le fabricant.
16. Avant d'entreprendre des travaux sur des systèmes contenant des réfrigérants inflammables, il est nécessaire de procéder à des vérifications de sécurité afin de s'assurer que le risque d'inflammation est réduit au minimum. Pour les réparations du système frigorifique, les précautions suivantes doivent être prises avant d'effectuer des travaux sur le système.
17. Les travaux doivent être entrepris dans le cadre d'une procédure contrôlée afin de réduire au minimum le risque de présence de gaz ou de vapeurs inflammables pendant l'exécution des travaux.
18. Tout le personnel d'entretien et les autres personnes travaillant dans la zone locale doivent être informés de la nature du travail effectué. Évitez de travailler dans des espaces confinés.
19. La zone doit être vérifiée à l'aide d'un détecteur de réfrigérant approprié avant et pendant les travaux, afin de s'assurer que le technicien est conscient de l'existence éventuelle d'atmosphères inflammables. Assurez-vous que l'équipement de détection des fuites utilisé est adapté aux réfrigérants inflammables, c'est-à-dire qu'il ne produit pas d'étincelles, qu'il est correctement scellé ou qu'il est intrinsèquement sûr.
20. Si un travail à chaud doit être effectué sur l'équipement de réfrigération ou toute pièce associée, un équipement d'extinction d'incendie approprié doit être présent sur le site et facilement accessible. Un extincteur à poudre ou à CO2 doit se trouver à proximité de la zone de chargement.
21. Aucune personne effectuant des travaux en rapport avec un système réfrigérant qui implique la mise à nu d'une tuyauterie ne doit utiliser de sources d'inflammation de manière à entraîner un risque d'incendie ou d'explosion. Toutes les sources d'inflammation possibles, incluant les cigarettes, doivent être suffisamment éloignées du site d'installation, de réparation, d'enlèvement et d'élimination, au cours desquels du réfrigérant peut éventuellement être libéré dans l'espace environnant. Avant le début des travaux, la zone autour de l'équipement doit être examinée pour s'assurer qu'il n'y a pas de risques d'inflammabilité ou d'inflammation. Des panneaux « Défense de fumer » doivent être placés.
22. Assurez-vous que la zone est à l'air libre ou qu'elle est correctement ventilée avant de pénétrer dans le système ou d'effectuer un travail à chaud. La ventilation doit être maintenue pendant toute la durée des travaux. La ventilation doit permettre de disperser en toute sécurité tout réfrigérant libéré et, de préférence, de l'expulser dans l'atmosphère.



AVERTISSEMENTS RELATIFS AUX RÉFRIGÉRANTS INFLAMMABLES

23. Lorsque des composants électriques sont remplacés, ils doivent être adaptés à l'usage prévu et répondre aux bonnes spécifications. Les directives d'entretien et de maintenance du fabricant doivent être respectées à tout moment. En cas de doute, consultez le service technique du fabricant pour obtenir de l'aide. Les contrôles suivants doivent être effectués pour les installations utilisant des réfrigérants inflammables :
- la charge réelle de réfrigérant est conforme à la taille de la pièce dans laquelle les parties contenant du réfrigérant sont installées;
 - les machines de ventilation et les sorties fonctionnent correctement et ne sont pas obstruées;
 - si un circuit de réfrigération indirect est utilisé, il convient de vérifier la présence de réfrigérant dans les circuits secondaires;
 - le marquage de l'équipement reste visible et lisible; le marquage et les signaux qui sont illisibles doivent être rectifiés;
 - les tuyaux ou les composants de réfrigération sont installés dans un endroit où ils ne risquent pas d'être exposés à une substance susceptible de corroder les composants contenant du réfrigérant, à moins que les composants ne soient construits en matériaux naturellement résistants à la corrosion ou qu'ils ne soient protégés de manière appropriée contre la corrosion.
24. La réparation et la maintenance des composants électriques doivent inclure des contrôles de sécurité initiaux et des procédures d'inspection des composants. S'il existe un défaut susceptible de compromettre la sécurité, aucune alimentation électrique ne doit être connectée au circuit jusqu'à ce que le problème soit résolu de manière satisfaisante. Si le défaut ne peut être corrigé immédiatement mais qu'il est nécessaire de poursuivre l'opération, une solution temporaire adéquate doit être utilisée.
25. Les contrôles initiaux de sécurité doivent comprendre:
- que les condenseurs sont déchargés : cette opération doit être effectuée en toute sécurité afin d'éviter tout risque d'étincelles;
 - qu'il n'y a pas de composants électriques sous tension et que le câblage n'est pas exposé lors de la charge, de la récupération ou de la purge du système;
 - qu'il y a une continuité de la mise à la terre.
26. Les composants électriques scellés doivent être remplacés s'ils sont endommagés.
27. Les composants à protection intrinsèque doivent être remplacés s'ils sont endommagés.
28. Vérifiez que le câblage ne sera pas soumis à l'usure, à la corrosion, à une pression excessive, à des vibrations, à des rebords tranchants ou à tout autre effet environnemental défavorable. La vérification doit également tenir compte des effets de détérioration ou de vibrations continues provenant de sources telles que des compresseurs ou des ventilateurs.
29. Il ne faut en aucun cas utiliser des sources potentielles d'inflammation pour rechercher ou détecter des fuites de réfrigérant. Un chalumeau aux halogénures (ou tout autre détecteur utilisant une flamme nue) ne doit pas être utilisé.
30. Les méthodes de détection des fuites suivantes sont considérées comme acceptables pour les systèmes de réfrigération. Les détecteurs de fuites électroniques peuvent être utilisés pour détecter les fuites de réfrigérant mais, dans le cas de réfrigérants inflammables, la sensibilité peut être insuffisante ou nécessiter un nouvel étalonnage (l'équipement de détection doit être étalonné dans une zone exempte de réfrigérant). (Assurez-vous que le détecteur n'est pas une source potentielle d'inflammation et qu'il est adapté au réfrigérant utilisé. L'équipement de détection des fuites doit être réglé sur un pourcentage de la LFL du réfrigérant et doit être étalonné en fonction du réfrigérant utilisé, et le pourcentage approprié de gaz (25 % au minimum) doit être confirmé. Les liquides de détection des fuites conviennent également à la plupart des réfrigérants, mais l'utilisation de détergents contenant du chlore peut réagir avec le réfrigérant et corroder le cuivre. La méthode des bulles, les agents fluorescents, etc. sont des exemples de liquides de détection des fuites. Si une fuite est suspectée, toutes les flammes nues doivent être enlevées/éteintes. Si une fuite de réfrigérant nécessitant un brasage est constatée, tout le réfrigérant doit être récupéré dans le système ou isolé (au moyen de vannes d'arrêt) dans une partie du système éloignée de la fuite. Voir les instructions suivantes pour l'élimination du réfrigérant.
31. Lorsque l'on pénètre dans le circuit du réfrigérant pour effectuer des réparations, ou pour toute autre raison, il convient d'utiliser les procédures conventionnelles. Cependant, pour les réfrigérants inflammables, il est encore plus vital de suivre les meilleures pratiques. La procédure suivante doit être respectée :
- éliminez le réfrigérant en toute sécurité en respectant les réglementations locales et nationales;
 - évacuez;
 - purgez le circuit avec un gaz inerte;
 - évacuez;
 - rincez ou purgez continuellement avec du gaz inerte lorsque vous utilisez une flamme pour ouvrir le circuit;
 - ouvrez le circuit.



AVERTISSEMENTS RELATIFS AUX RÉFRIGÉRANTS INFLAMMABLES






La charge de réfrigérant doit être récupérée dans les bouteilles de récupération appropriées si la ventilation n'est pas autorisée par les codes locaux et nationaux. Pour les unités contenant des réfrigérants inflammables, le système doit être purgé avec de l'azote sans oxygène pour rendre l'appareil sécurisé pour les réfrigérants inflammables. Ce processus peut devoir être répété plusieurs fois. L'air comprimé ou l'oxygène ne doivent pas être utilisés pour purger les systèmes de réfrigération. Pour les appareils contenant des réfrigérants inflammables, la purge du réfrigérant doit être réalisée en brisant le vide dans le système avec de l'azote sans oxygène et en continuant à remplir jusqu'à ce que la pression de travail soit atteinte, puis en ventilant dans l'atmosphère, et enfin en tirant vers le bas jusqu'à ce que le vide soit atteint. Ce processus doit être répété jusqu'à ce qu'il n'y ait plus de réfrigérant dans le système. Lorsque la dernière charge d'azote sans oxygène est utilisée, le système doit être mis à l'air libre jusqu'à la pression atmosphérique pour permettre les travaux. La sortie de la pompe à vide ne doit pas se trouver à proximité de sources d'inflammation potentielles et une ventilation doit être disponible.

32. Au-delà des procédures de charge conventionnelles, les exigences suivantes doivent être respectées :
 - Les travaux ne doivent être entrepris qu'avec des outils appropriés (en cas d'incertitude, veuillez consulter le fabricant des outils destinés à être utilisés avec des réfrigérants inflammables).
 - Veillez à ce qu'il n'y ait aucune contamination des différents réfrigérants lors de l'utilisation de l'équipement de charge. Les tuyaux ou conduits doivent être aussi courts que possible pour minimiser la quantité de réfrigérant qu'ils contiennent.
 - Les cylindres doivent être maintenus en position verticale.
 - Assurez-vous que le système de réfrigération est mis à la terre avant de le charger en réfrigérant.
 - Étiquetez le système lorsque la charge est terminée (si ce n'est pas déjà fait).
 - Il faut faire très attention à ne pas trop remplir le système de réfrigération.
 - Avant de recharger le système, il doit être testé sous pression avec de l'azote exempt d'oxygène (OFN). Le système doit être soumis à un essai d'étanchéité une fois la recharge terminée, mais avant la mise en service. Un essai d'étanchéité de suivi doit être effectué avant de quitter le site.
33. Avant d'effectuer cette procédure, il est essentiel que le technicien connaisse parfaitement l'équipement et tous ses détails. Il est recommandé de récupérer tous les réfrigérants en toute sécurité. Avant l'exécution de la tâche, un échantillon d'huile et de réfrigérant doit être prélevé au cas où une analyse serait nécessaire avant la réutilisation du réfrigérant récupéré. Il est essentiel que l'alimentation électrique soit disponible avant le début de la tâche.
 - a. Apprenez à vous familiariser avec l'équipement et son fonctionnement.
 - b. Isolez électriquement le système.
 - c. Avant d'entamer la procédure, assurez-vous que :
 - un équipement de manutention mécanique est disponible, au besoin, pour manipuler les cylindres de réfrigérant;
 - tous les équipements de protection individuelle sont disponibles et correctement utilisés;
 - le processus de récupération est supervisé en tout temps par une personne compétente;
 - l'équipement de récupération et les cylindres sont conformes aux normes appropriées.
 - d. Pompez le système de réfrigération, si possible.
 - e. S'il n'est pas possible de faire le vide, fabriquez un collecteur pour que le réfrigérant puisse être retiré des différentes parties du système.
 - f. Assurez-vous que le cylindre est placé sur la balance avant de procéder à la récupération.
 - g. Démarrez la machine de récupération et utilisez-la conformément aux instructions.
 - h. Ne surchargez pas les cylindres (pas plus de 80 % du volume de la charge liquide).
 - i. Ne dépassez pas la pression de service maximale du cylindre, même temporairement.
 - j. Lorsque les cylindres ont été correctement remplis et que le processus est terminé, assurez-vous que les cylindres et l'équipement sont rapidement retirés du site et que toutes les vannes d'isolation de l'équipement sont fermées.
 - k. Le réfrigérant récupéré ne doit pas être chargé dans un autre système de réfrigération à moins qu'il n'ait été nettoyé et vérifié.
34. L'équipement doit porter une étiquette indiquant qu'il a été mis hors service et vidé de son réfrigérant. L'étiquette doit être datée et signée. Pour les appareils contenant des réfrigérants inflammables, il convient de s'assurer que l'équipement porte une étiquette indiquant qu'il contient des réfrigérants inflammables.

AVERTISSEMENTS RELATIFS AUX RÉFRIGÉRANTS INFLAMMABLES

35. Lorsque l'on retire le réfrigérant d'un système, que ce soit à des fins d'entretien ou de mise hors service, il est recommandé de veiller à ce que tous les réfrigérants soient retirés en toute sécurité. Lors du transfert de fluide frigorigène dans des bouteilles, veillez à n'utiliser que des bouteilles de récupération de fluide frigorigène appropriées. Veillez à ce que le nombre de bouteilles nécessaires pour contenir la charge totale du système soit disponible. Toutes les bouteilles à utiliser doivent être désignées pour le fluide frigorigène récupéré et étiquetées pour ce fluide (c'est-à-dire des bouteilles spéciales pour la récupération du fluide frigorigène). Les bouteilles doivent être équipées d'une soupape de décompression et des vannes d'arrêt correspondantes en bon état de fonctionnement. Les bouteilles de récupération vides sont évacuées et, si possible, refroidies avant la récupération. L'équipement de récupération doit être en bon état de fonctionnement et accompagné d'un ensemble d'instructions concernant l'équipement disponible et doit être adapté à la récupération du réfrigérant inflammable. En cas de doute, il convient de consulter le fabricant. En outre, un jeu de balances étalonnées doit être disponible et en bon état de fonctionnement. Les tuyaux doivent être munis de raccords étanches et en bon état. Le réfrigérant récupéré doit être traité conformément à la législation locale dans la bouteille de récupération appropriée, et le bordereau de transfert de déchets correspondant doit être établi. Ne mélangez pas les réfrigérants dans les unités de récupération et surtout pas dans les bouteilles. Si les compresseurs ou les huiles de compresseur doivent être retirés, assurez-vous qu'ils ont été drainés jusqu'à un niveau acceptable afin de garantir qu'il ne reste pas de réfrigérant inflammable dans le lubrifiant. Le corps du compresseur ne doit pas être chauffé par une flamme nue ou toute autre source d'inflammation pour accélérer ce processus. Le drainage de l'huile d'un système doit être effectué en toute sécurité.
36. Toute zone non ventilée dans laquelle l'appareil utilisant des réfrigérants inflammables est installé doit être construite de manière à ce qu'en cas de fuite de réfrigérant, celui-ci ne stagne pas et ne crée pas de risque d'incendie ou d'explosion. Si les appareils sont raccordés par un système de conduits d'air à une ou plusieurs pièces ne répondant pas aux exigences de ventilation, cette pièce ne doit jamais contenir de sources d'inflammation potentielles. Un appareil produisant des flammes peut être installé dans ce local s'il est équipé d'un dispositif efficace d'arrêt des flammes. Les dispositifs auxiliaires susceptibles de constituer une source d'inflammation potentielle ne doivent pas être installés dans les conduits. C'est le cas, par exemple, des surfaces chaudes dont la température dépasse 700 °C (1 292 °F) et des dispositifs de commutation électrique. Seuls des dispositifs auxiliaires (tels qu'un kit de chauffage certifié) approuvés par le fabricant ou déclarés compatibles avec le fluide frigorigène doivent être installés dans les conduits de raccordement. Les faux plafonds ou les plafonds suspendus peuvent être utilisés comme plénum de reprise d'air si un système de détection du fluide frigorigène est installé dans l'appareil et si tous les raccordements externes sont également équipés d'un capteur immédiatement sous le joint de la gaine de reprise d'air. Les capteurs de fluide frigorigène des systèmes de détection de fluide frigorigène ne doivent être remplacés que par des capteurs spécifiés par le fabricant. Un système de détection des fuites est installé. L'unité doit être alimentée en électricité, sauf pour l'entretien.
37. Le transport d'équipements contenant des réfrigérants inflammables doit être conforme aux réglementations en matière de transport.
38. Le marquage de l'équipement à l'aide de panneaux doit être conforme aux règlements locaux.
39. L'élimination des équipements utilisant des réfrigérants inflammables doit être conforme aux réglementations nationales.
40. Le stockage des équipements/appareils doit être conforme aux instructions du fabricant.
41. Le stockage des équipements emballés (invendus) doit être conçu de manière à ce que les dommages mécaniques subis par l'équipement à l'intérieur de l'emballage n'entraînent pas de fuite de la charge de réfrigérant. Le nombre maximum d'équipements pouvant être stockés ensemble est déterminé par les réglementations locales.

Symboles affichés sur les unités intérieure et extérieure

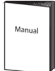





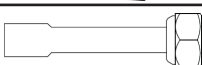
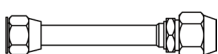
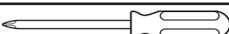


	AVERTISSEMENT	Ce symbole indique que cet appareil utilise un réfrigérant inflammable. Si le réfrigérant fuit et est exposé à une source d'inflammation externe, il y a un risque d'incendie.
	ATTENTION	Ce symbole indique que le manuel d'utilisation doit être lu attentivement.
	ATTENTION	Ce symbole indique que le personnel d'entretien doit manipuler cet équipement en se référant au manuel d'installation.
	ATTENTION	
	ATTENTION	Ce symbole indique que des informations sont disponibles, telles que le manuel d'utilisation ou le manuel d'installation.

2 ACCESSOIRES


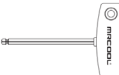
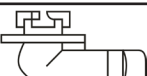



2-Accessoires

La liste ci-dessous présente les accessoires et les pièces (ceux-ci peuvent différer en fonction des options et du modèle). Utilisez tous les accessoires et pièces d'installation pour installer le système. Une mauvaise installation peut entraîner des fuites d'eau, des chocs électriques, un incendie et/ou une panne de l'équipement.

Unité Intérieure:

PIÈCE	RESSEMBLE À..	QUANTITÉ
Manuel d'utilisation et d'installation		1
Thermostat intelligent MRCOOL (Varie selon le modèle)		1
Manuel du thermostat intelligent MRCOOL		1
Serre-câbles		6
Manchon d'isolation		2
Coussinets insonorisants		4
Adaptateur de brasure à évasement		2
5/8 évasement → 3/4 évasement adaptateur (Pour la série de chaleur régulière 18k)		1
Tournevis		1
Adaptateur de thermostat 24 V (noir) *Pour raccordement 24 V du condenseur du système de traitement d'air		1
Adaptateur transformateur 24 V (pour 115V)		1

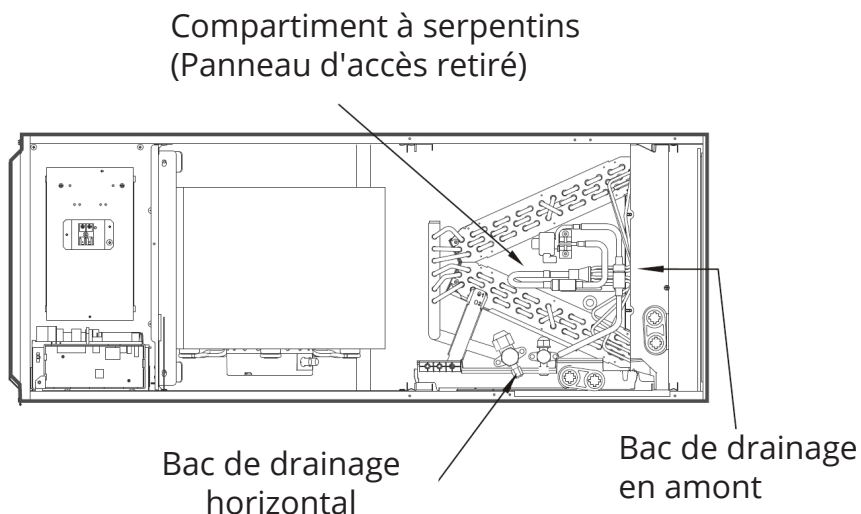
Unité Extérieure:

PIÈCE	RESSEMBLE À..	QUANTITÉ
Adaptateur de brasure à évasement		2
Clé Allen		1
Joint de vidange		1
Bague d'étanchéité (Non inclus pour les unités extérieures 48K & 60K MVP ou 36K & 48K CENTRAL)		1
Patins d'installation en caoutchouc		4
Écrou évasé (2 à l'unité / 2 en emballage)		4 (2) 2-3/8" (2) 2-3/4"

REMARQUE : Le filtre n'est pas inclus avec l'appareil et doit être acheté séparément.

3 INSTALLATION DE L'UNITÉ INTÉRIEURE

3.1 Pièces de l'unité intérieure



3.2 Précautions de sécurité

! AVERTISSEMENT

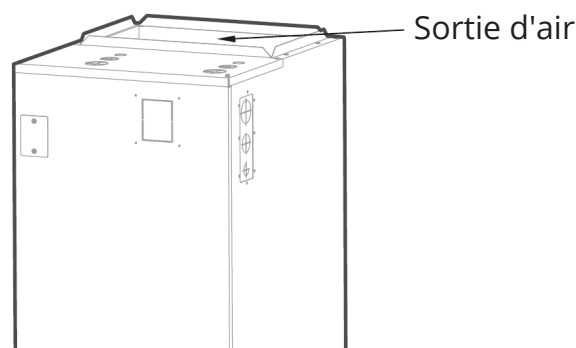
⚠ **NE PAS** installer l'unité intérieure dans l'un des endroits suivants :

- Les zones où l'humidité est excessive, ce qui peut corroder l'équipement, les composants électriques et provoquer des courts-circuits.
- Les zones de forage pétrolier ou de fracturation.
- Les zones côtières à forte teneur en sel dans l'air.
- Les zones à fortes ondes électromagnétiques.
- Les zones de stockage de matériaux inflammables ou de gaz.
- Les zones où l'entrée et la sortie d'air peuvent être obstruées.
- Les zones susceptibles de contenir des détergents ou d'autres gaz corrosifs, telles que les salles de bains ou les buanderies.
- Les zones situées à proximité de matériaux et de vapeurs inflammables, tels que l'essence.

! ATTENTION

- Installez les unités intérieures et extérieures, les câbles et les fils à une distance de 1 m (3,2 pi) ou plus des téléviseurs ou des radios afin d'éviter les parasites ou la distorsion de l'image. Il est possible que la distance de 1 m (3,2 pi) ne soit pas suffisante (selon les appareils).
- L'unité intérieure doit être mise à la terre conformément aux codes électriques nationaux et locaux.

3 INSTALLATION DE L'UNITÉ INTÉRIEURE



! AVERTISSEMENT

- Veillez à étanchéifier tous les endroits où les câbles, les conduites de réfrigérant et les conduites de condensat pénètrent dans le boîtier de l'appareil de traitement de l'air.
- Utilisez du ruban adhésif et/ou du Permagum pour sceller tout espace autour des trous où la tuyauterie de condensat sort du boîtier. L'air chaud ne doit pas pénétrer par les interstices ou les trous du boîtier.
- Retirez tous les accessoires et l'emballage de la sortie d'air avant l'installation.

! AVERTISSEMENT

- Il doit y avoir un joint étanche entre le bas de l'appareil de traitement de l'air et le plenum de reprise d'air. Pour ce faire, utilisez des bandes d'étanchéité en fibre de verre, du ruban adhésif pour conduits, du mastic ou toute autre méthode d'étanchéité équivalente.
- L'air de reprise ne doit pas être extrait d'une pièce où est installé l'appareil de traitement de l'air, un appareil fonctionnant au gaz (ex : chauffe-eau) ou un appareil produisant du monoxyde de carbone (ex : cheminée à bois).

3.3 Préparation et précautions d'installation

L'unité intérieure doit être installée dans un endroit qui répond aux exigences suivantes :

- ✓ Sur une structure capable de supporter son poids. Si la structure est trop faible, l'unité risque de tomber et de provoquer des blessures, des dommages à l'unité et aux biens, ou même la mort.
- ✓ Un espace suffisant pour l'installation et la maintenance.
- ✓ Les éléments chauffants sont à au moins 18 pouces (46 cm) au-dessus du sol pour une installation dans un garage. Le non-respect de ces instructions peut entraîner la mort, une explosion ou un incendie.
- ✓ Suffisamment d'espace pour le tuyau de raccordement et le tuyau de drainage.
- ✓ La structure depuis laquelle l'équipement est suspendu doit supporter le poids de l'unité intérieure.

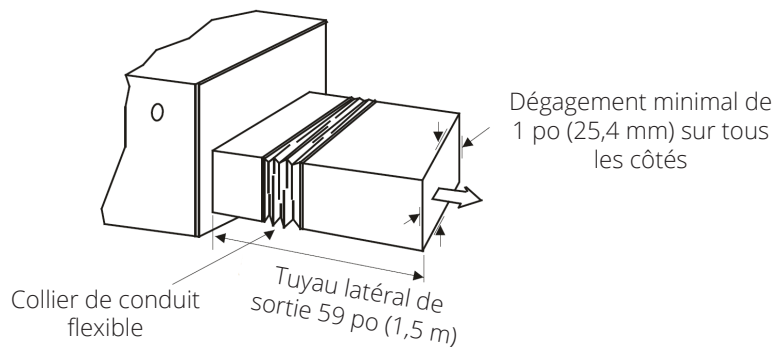
3.4 Dimensions et dégagements requis

Exigences en matière de dégagement de l'unité intérieure

La distance entre les unités intérieures montées doit être conforme aux spécifications illustrées dans les diagrammes suivants.

3 INSTALLATION DE L'UNITÉ INTÉRIURE

Installations horizontales



Longueur du tuyau de sortie : 1,5 m (59 po.)

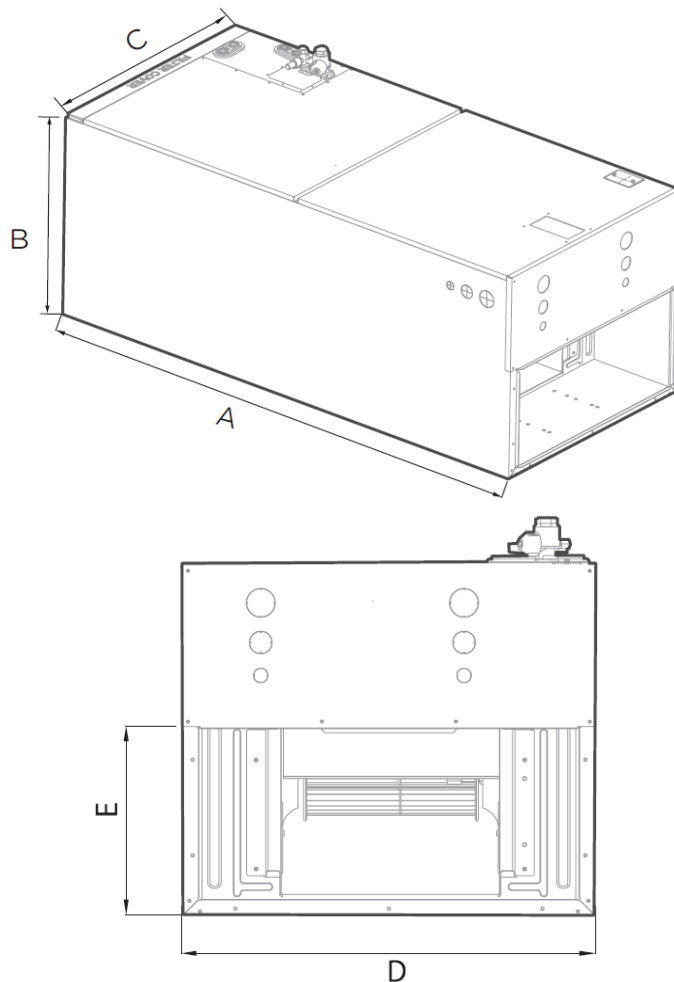
Installations verticales



Instructions de montage : Dans le cas d'une installation verticale (flux ascendant ou flux descendant), l'extrémité inférieure de la sortie d'air doit être raccordée au conduit d'air métallique en forme de L et attachée par des vis. Si l'air de retour doit être canalisé, installer le conduit au ras du sol. Poser l'unité sur le sol au-dessus de l'ouverture. Tout l'air de retour doit passer par le serpent.

3 INSTALLATION DE L'UNITÉ INTÉRIURE

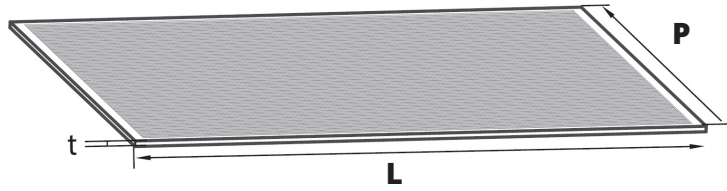
Dimensions



Dimensions	Capacité du modèle (BTU/H)		
	18K/24K	30K/36K	48K/60K
Longueur de A	45 po (1 143 mm)	49 po (1 245 mm)	53 po (1 346 mm)
Longueur de B	21 po (533 mm)	21 po (533 mm)	21 po (533 mm)
Longueur de C	17,5 po (445 mm)	21,02 po (534 mm)	24,5 po (622 mm)
Longueur de D	15,75 po (400 mm)	19,3 po (490 mm)	22,8 po (580 mm)
Longueur de E	10,25 po (260 mm)	10,25 po (260 mm)	10,25 po (260 mm)

3 INSTALLATION DE L'UNITÉ INTÉRIEURE

Dimensions du filtre



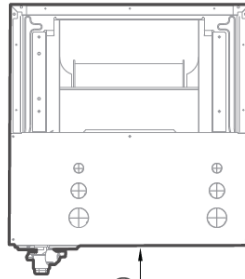
Le filtre doit être conforme aux exigences du UL900

Capacité du modèle (BTU/H)	Largeur (L)	Profondeur (P)	Épaisseur (t)
18K/24K	16 po (406,4 mm)	20 po (508 mm)	1 po (25,4 mm)
30K/36K	20 po (495,3 mm)	20 po (508 mm)	1 po (25,4 mm)
48K/60K	23 po (584,2 mm)	20 po (508 mm)	1 po (25,4 mm)

REMARQUE : Le filtre n'est pas inclus avec l'appareil et doit être acheté séparément.

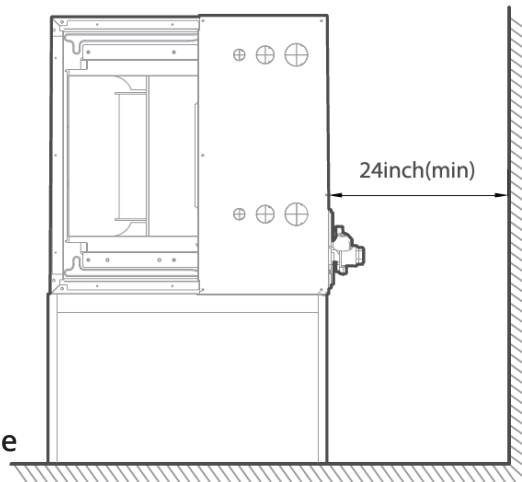
Exigences relatives à la position d'installation

Vue de dessus



Installations verticales

Vue latérale



Installations horizontales

Remarque sur les conduits et les raccordements

- L'alimentation et la reprise de l'air peuvent être gérées de plusieurs manières, en fonction du type d'installation. Veuillez consulter les dimensions de la page précédente pour déterminer les dimensions des raccords d'entrée et de sortie des gaines en fonction de l'appareil de traitement de l'air. La grande majorité des problèmes rencontrés avec les systèmes de refroidissement combinés peuvent être liés à une mauvaise conception ou installation des conduits. C'est pourquoi il est très important que le système de conduits soit correctement conçu et installé.
- L'utilisation de colliers de conduits flexibles permet de minimiser la transmission des vibrations et du bruit dans l'espace climatisé. Dans une installation où le conduit de retour d'air est court, ou lorsque le bruit est susceptible de poser problème, il est recommandé d'utiliser un revêtement insonorisant à l'intérieur du conduit.
- L'isolation des conduits est nécessaire à chaque fois qu'ils traversent un espace non refroidi pendant la saison de climatisation.
- L'utilisation d'un pare-vapeur est recommandée pour empêcher l'absorption de l'humidité de l'air ambiant au niveau de l'isolation.
- Le conduit d'air d'alimentation doit utiliser un raccord correctement dimensionné afin de correspondre à l'ouverture de l'unité.
- Tous les conduits doivent être suspendus à l'aide de suspensions flexibles et ne doivent jamais être fixés directement à la structure. Cette unité n'est pas conçue pour les applications sans conduit (free blow).
- Les conduits doivent être fabriqués et installés conformément aux codes locaux et/ou nationaux.

! ATTENTION

- Un bac de drainage secondaire réalisé sur place (non fourni), avec un tuyau de drainage vers l'extérieur du bâtiment, est nécessaire pour toutes les installations au-dessus d'un espace habitable fini ou dans toute zone susceptible d'être endommagée par le débordement du bac de drainage principal. **REMARQUE : Un bac de drainage secondaire est nécessaire pour les installations horizontales.**
- Cette unité n'est pas conçue pour des applications sans conduit (free blow). Les éléments de l'ensemble de chauffage électrique ou le ventilateur sont facilement accessibles sans conduit et créent un risque pouvant entraîner une électrocution ou des blessures.

Limitation relative à la taille de la pièce

Les unités sont branchées au moyen d'un conduit d'air à une ou plusieurs pièces, la partie inférieure de la sortie d'air du conduit dans la pièce doit se trouver à une hauteur $\geq 7,3$ pi (2,2m) du sol. Selon la norme UL/CSA 60335-2-40, le réfrigérant R454B fait partie des réfrigérants légèrement inflammables, ce qui limite la surface de la pièce d'utilisation du système. De même, la quantité totale de réfrigérant dans le système doit être inférieure ou égale à la charge maximale de réfrigérant autorisée, qui dépend de la zone de la pièce desservie par le système.

TERMINOLOGIE DE LA SECTION

Mc : la charge réelle de réfrigérant dans le système
A : la pièce dans laquelle l'appareil est installé
Amin : la superficie minimale requise pour la pièce
Mmax : la charge maximale admissible de réfrigérant dans une pièce
Qmin : le débit minimal de circulation d'air

Anvmin : la surface d'ouverture minimale pour les pièces connectées
TAmin : la superficie totale de l'espace climatisé (pour les appareils alimentant une ou plusieurs pièces avec un système de conduits d'air)
TA : La superficie totale de l'espace climatisé relié par des conduits d'air.

Limitations de la charge de réfrigérant et de la superficie de la pièce

Pour la détermination de la superficie de la pièce (A) utilisée pour calculer la charge maximale admissible de réfrigérant (mmax) dans un espace non ventilé, les dispositions suivantes s'appliquent.

La superficie de la pièce (A) est définie comme la superficie de la pièce délimitée par la projection au sol des murs, des cloisons et des portes de l'espace dans lequel l'appareil est installé. Les locaux reliés uniquement par des faux-plafonds, des conduits ou des connexions similaires ne sont pas considérés comme un local unique.

Pour les unités montées à une hauteur supérieure à 1,8 m (6 pi), les espaces divisés par des cloisons dont la hauteur ne dépasse pas 1,6 m (5,3 pi) sont considérés comme un espace unique.

3 INSTALLATION DE L'UNITÉ INTÉRIEURE

Pour les appareils fixes, les pièces situées au même étage et reliées par un passage ouvert entre les espaces peuvent être considérées comme une seule pièce lors de la détermination de la conformité avec Amin, si le passage est conforme à toutes les conditions suivantes :

- il s'agit d'une ouverture permanente
- il s'étend jusqu'au sol
- il est prévu pour que des personnes puissent y circuler

Pour les appareils fixes, les surfaces des pièces voisines, sur le même étage, reliées par une ouverture permanente dans les murs et/ou les portes entre les espaces occupés, incluant les espaces entre le mur et le sol, peuvent être considérées comme une seule pièce lors de la détermination de la conformité à la norme Amin, sous réserve que toutes les conditions suivantes soient remplies :

- l'espace doit être pourvu d'ouvertures appropriées
- la surface minimale d'ouverture pour la ventilation naturelle Anvmin ne doit pas être inférieure aux valeurs suivantes :

Hauteur de la sortie/m	A/m ²	Mc/kg	Mmax/kg	Anvmin/m ²
2,2	5	5,0	2,685	0,045
2,2	6	5,0	2,941	0,042
2,2	7	5,0	3,177	0,038
2,2	8	5,0	3,396	0,035
2,2	9	5,0	3,602	0,031
2,2	10	5,0	3,797	0,028
2,2	11	5,0	3,983	0,024
2,2	12	5,0	4,160	0,020
2,2	13	5,0	4,330	0,016
2,2	14	5,0	4,493	0,013
2,2	15	5,0	4,651	0,009
2,2	16	5,0	4,803	0,005
2,2	17	5,0	4,951	0,001

REMARQUE

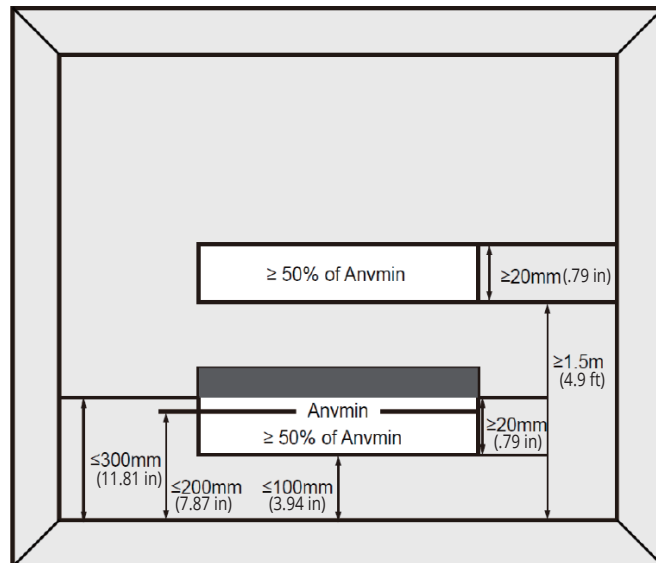
Prenons l'exemple Mc=5,0kg. Pour les appareils desservant une ou plusieurs pièces avec un système de conduits d'air, le calcul de la surface de la pièce doit être déterminé sur la base de la surface totale de l'espace climatisé (TA) relié par des conduits, en tenant compte du fait que le flux d'air circulant distribué dans toutes les pièces par le ventilateur intérieur intégral de l'appareil mélangera et diluera le réfrigérant qui fuit avant de pénétrer dans une pièce.

3 INSTALLATION DE L'UNITÉ INTÉRIEURE

Conditions d'ouverture des salles connectées

Lorsque des ouvertures sont requises pour des pièces connectées, voici les conditions à appliquer :

- la surface de toute ouverture située à plus de 300 mm (11,81 po) du sol ne doit pas être prise en compte pour déterminer la conformité à l'Anvmin.
- au moins 50 % de la surface d'ouverture requise Anvmin doit se situer en dessous de 200 mm (7,87 po) du sol.
- le bas des ouvertures les plus basses ne doit pas se situer plus haut que le point de déclenchement lorsque l'unité est installée et ne doit pas se trouver à plus de 100 mm (3,94 po) du sol.
- les ouvertures sont des ouvertures permanentes qui ne peuvent pas être fermées (pour les ouvertures s'étendant jusqu'au sol, la hauteur ne doit pas être inférieure à 0,79 pouce (20 mm) au-dessus de la surface du revêtement de sol)
- Une deuxième ouverture plus haute doit être prévue. La taille totale de la seconde ouverture ne doit pas être inférieure à 50 % de la surface d'ouverture minimale pour Anvmin et doit se situer à au moins 1,5 m au-dessus du sol (REMARQUE : l'exigence relative à la seconde ouverture peut être remplie par des plafonds suspendus, des conduits de ventilation ou d'autres dispositifs similaires qui fournissent une voie de circulation de l'air entre les pièces connectées)
- La pièce dans laquelle le réfrigérant peut fuir, ainsi que la ou les pièces adjacentes raccordées, doivent avoir une superficie totale d'au moins T_{Amin}.
- La pièce dans laquelle l'unité est installée ne doit pas être inférieure à 20 % de T_{Amin}.



Quantité de charge de réfrigérant 454B et surface minimale de la pièce

L'unité correspond au tableau suivant. Les unités intérieures et extérieures sont conçues pour être utilisées ensemble. Reportez-vous à l'unité que vous avez achetée. La surface minimale de la pièce pour le fonctionnement ou le stockage doit être conforme au tableau suivant :

Séries de produits	Modèle	Unité intérieure	Unité extérieure
24V Pré-charge de réfrigérant	18K (208/230V)	MVP-18-HP-MUAH-230A00-O	MVP-18-HP-C-230A00-O
	24K (208/230V)	MVP-24-HP-MUAH-230A00-O	MVP-24-HP-C-230A00-O CENTRAL-24-HP-C-230B00-O
	30K (208/230V)	MVP-30-HP-MUAH-230A00-O	MVP-30-HP-C-230A00-O CENTRAL-24-HP-C-230B00-O
	36K (208/230V)	MVP-36-HP-MUAH-230A00-O	MVP-36-HP-C-230A00-O CENTRAL-24-HP-C-230B00-O
	48K (208/230V)	MVP-48-HP-MUAH-230A00-O	MVP-48-HP-C-230A00-O CENTRAL-24-HP-C-230B00-O
	60K (208/230V)	MVP-60-HP-MUAH-230A00-O	MVP-60-HP-C-230A00-O CENTRAL-24-HP-C-230B00-O

3 INSTALLATION DE L'UNITÉ INTÉRIEURE

Mc ou M _{REL} [oz/kg]	T _{Amin} [pi ² /m ²]	Mc ou M _{REL} [oz/kg]	T _{Amin} [pi ² /m ²]	Mc ou M _{REL} [oz/kg]	T _{Amin} [pi ² /m ²]	Mc ou M _{REL} [oz/kg]	T _{Amin} [pi ² /m ²]
<=62,7/1,776	12/1,1	134/3,8	126/11,67	211,6/6,0	205/19,04	289,2/8,2	271/25,18
63,5/1,8	60/5,53	141,1/4	132/12,29	218,7/6,2	212/19,66	296,3/8,4	278/25,8
70,5/2	66/6,14	148,1/4,2	145/13,51	225,8/6,4	218/20,27	303,4/8,6	284/26,41
77,6/2,2	73/6,76	155,2/4,6	152/14,13	232,8/6,6	99/9,21	310,4/8,8	291/27,63
84,6/2,4	79/7,37	162,2/4,8	159/14,74	239,9/6,8	225/20,88	317,5/9,0	298/27,64
91,7/2,6	86/7,99	169,3/4,8	165/15,36	246,9/7,0	231/21,5	324,5/9,2	304/28,26
98,8/2,8	93/8,6	176,4/5	172/15,97	254/7,2	238/22,11	331,6/9,4	311/28,87
105,8/3	99/9,21	183,4/5,2	179/16,58	261/7,4	245/22,73	338,6/9,6	317/29,48
112,9/3,2	106/9,83	190,5/5,4	185/17,2	268,1/7,6	251/23,34	345,7/9,8	324/30,10
119,9/3,4	112/10,44	197,5/5,6	192/17,81	275,1/7,8	258/23,96	352,7/10,0	331/30,71
127/3,6	119/11,06	204,6/5,8	198/18,43	282,2/8,0	264/24,57		
Formule de calcul de la superficie	<p>T_{Amin} correspond à la surface minimale requise de la pièce en pi²/m².</p> <p>Mc représente la charge réelle de réfrigérant dans le système en oz/kg.</p> <p>M_{REL} représente la hauteur de la base de l'appareil par rapport au sol de la pièce après l'installation.</p> <p>AVERTISSEMENT : La superficie minimale de la pièce ou de l'espace climatisé est fonction de la charge libérable et de la charge totale de réfrigérant du système.</p>						

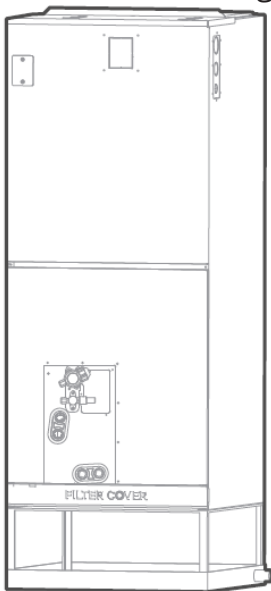
Lorsque l'unité détecte une fuite de réfrigérant, le débit d'air minimum de l'unité intérieure est comme suit :

Modèle	18K	24K	30K	36K	48K	60K
Volume d'air nominal	400 CFM (680 m ³ /h)	400 CFM (680 m ³ /h)	447 CFM (760 m ³ /h)	541 CFM (920 m ³ /h)	706 CFM (1 200 m ³ /h)	824 CFM (1 400 m ³ /h)

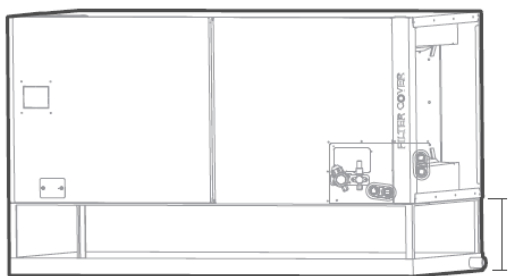
3 INSTALLATION DE L'UNITÉ INTÉRIÈRE

3.5 Positions de montage de l'installation

L'unité peut être installée dans une configuration verticale (flux descendant ou flux ascendant) ou horizontale (droite ou gauche).



Vertical vers le haut



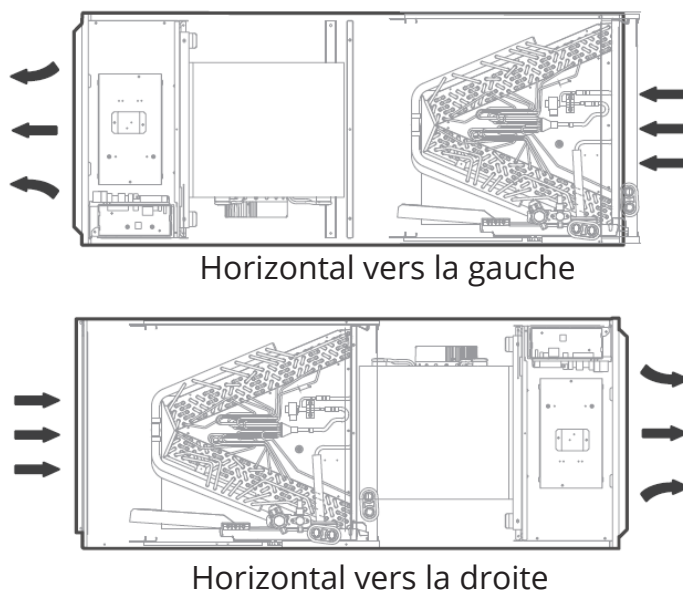
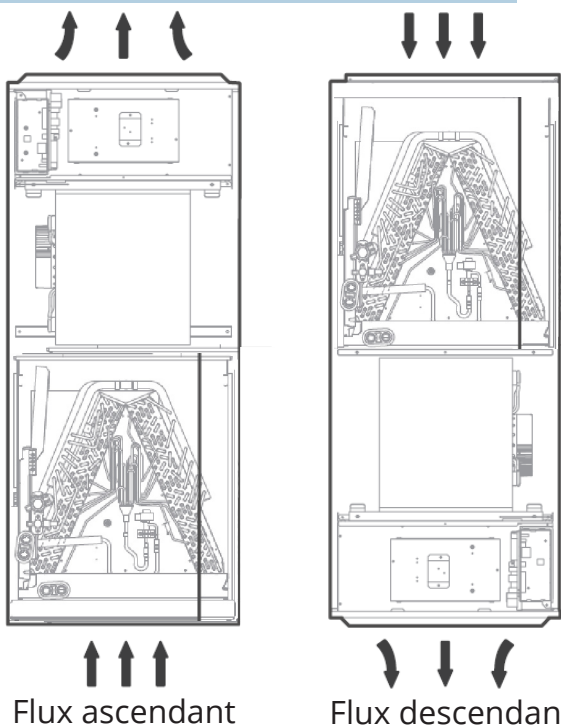
Horizontal

Au moins
5 po (127
mm)

REMARQUE

- L'installation verticale vers le haut et horizontale vers la gauche ne nécessite pas de modifier l'orientation de l'évaporateur.
- Pour une installation horizontale, un bac de récupération (non fourni) doit être installé.

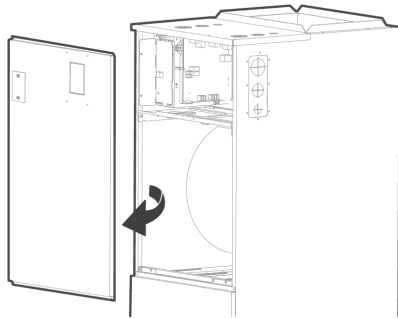
3.6 Orientations du flux d'air



3 INSTALLATION DE L'UNITÉ INTÉRIURE

3.7 Raccords de fils et de tuyauterie

Suivez ces étapes pour effectuer une installation verticale à débit descendant et horizontale droite :



Étape 1 :
Ouvrir le couvercle supérieur.

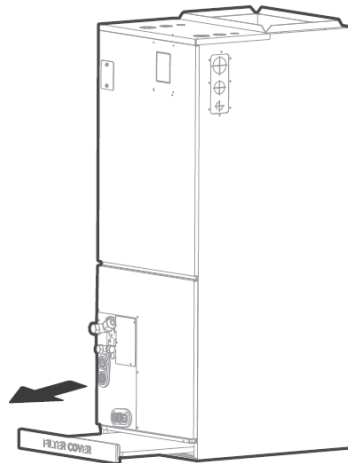
Étape 2 :
Ouvrir le couvercle du boîtier de commande électronique.

Étape 3 :
Connecter le fil conformément au schéma de câblage.

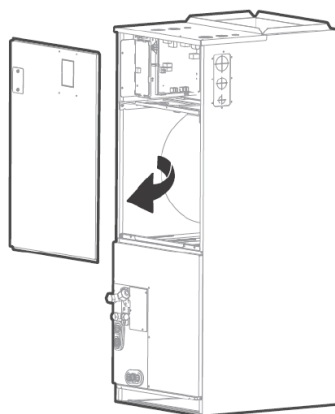
Étape 4 :
Raccorder les tuyaux et installer les tuyaux de drainage.

3.8 Configurations à débit descendant et horizontale vers la droite

Les étapes ci-dessous détaillent l'installation d'une unité intérieure horizontale gauche ou verticale à débit ascendant une fois qu'elle a été solidement montée.

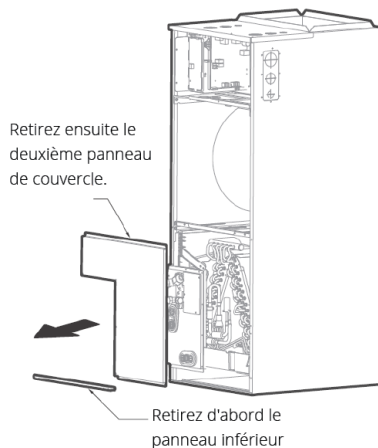


1. Retirez la porte du filtre, puis retirez le filtre.



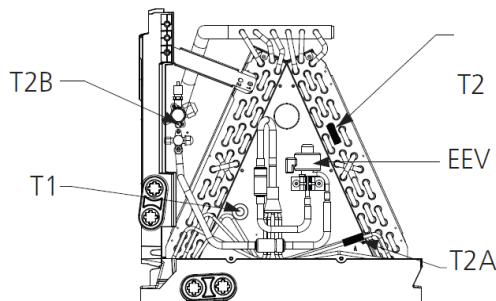
2. Retirez le couvercle supérieur.

3 INSTALLATION DE L'UNITÉ INTÉRIURE

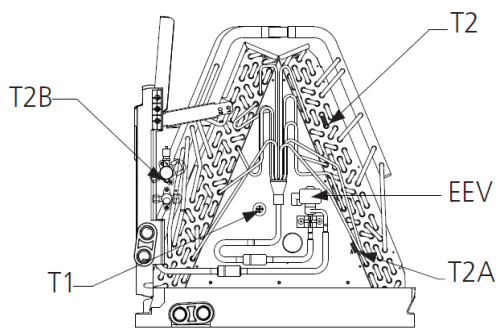


3. Retirez le panneau de couvercle de l'évaporateur.

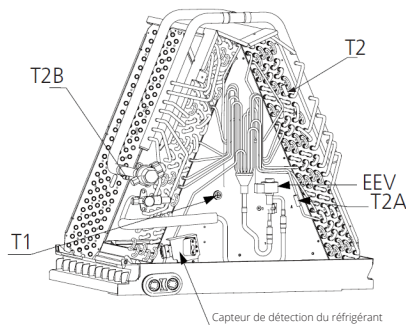
4. Identifier la position du capteur de température de l'évaporateur.



Modèle 18-24K



Modèle 30-36K



Modèle 48-60K

3 INSTALLATION DE L'UNITÉ INTÉRIURE

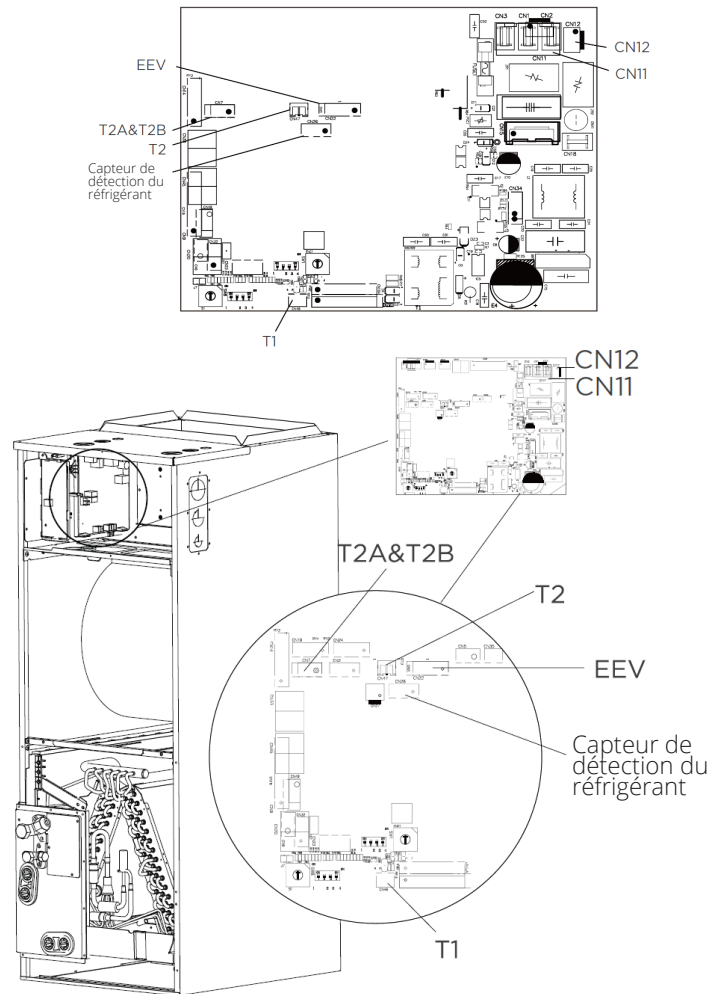
5. Débrancher les capteurs de température T1, T2, T2A, T2B, le capteur de détection du réfrigérant et le détendeur électronique (EEV) du tableau de commande.

T1 : Capteur de temp. ambiante IDU (T1)

T2 : Capteur de temp. du serpentin IDU (T2)

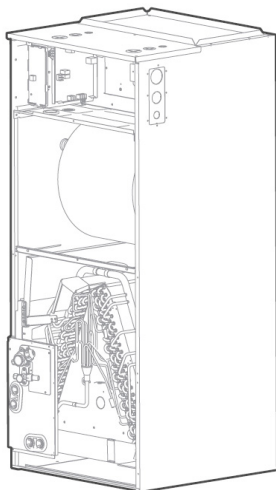
T2A : Capteur de temp. du serpentin d'évaporateur (T2A)

T2B : Capteur de temp. d'entrée du serpentin d'évaporateur (T2B)

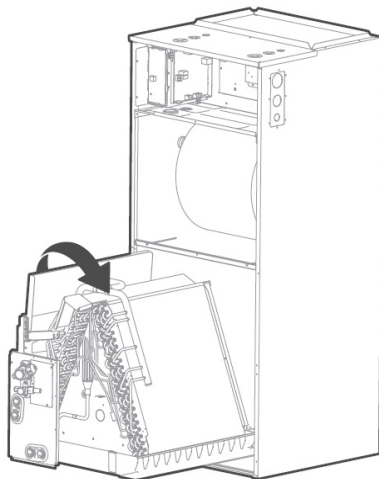


3 INSTALLATION DE L'UNITÉ INTÉRIURE

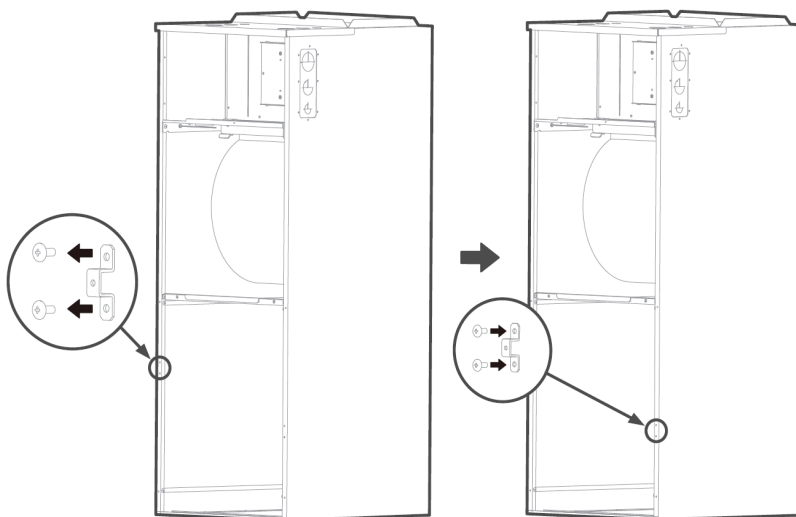
6. Retirer les serre-fils T1, T2, T2A, T2B, EEV et le capteur de détection du réfrigérant.



7. Retirer l'évaporateur et le bac de drainage et les faire pivoter de 180° (lorsqu'une configuration verticale à débit descendant est nécessaire).

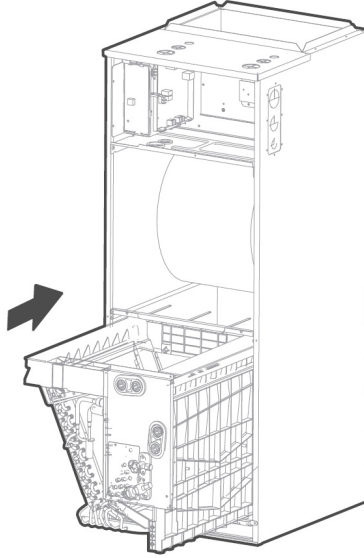


8. Ajuster le positionnement des pièces de montage en fonction de la direction de l'unité.



3 INSTALLATION DE L'UNITÉ INTÉRIEURE

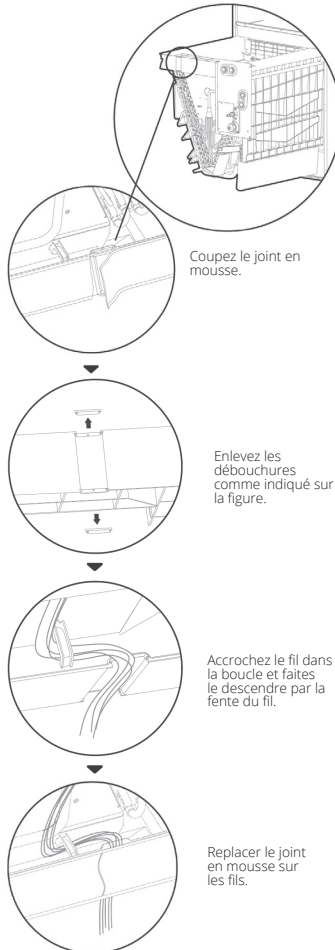
9. Réinstaller l'évaporateur et le bac de drainage.



REMARQUE

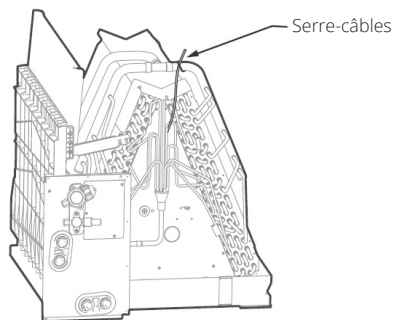
Le corps du fil doit passer à travers la rainure du fil du bac de drainage et s'attacher au crochet du bac de drainage.

10. Réinstaller les bouchons des capteurs T1, T2, T2A et T2B et le détendeur électronique (EEV) et attacher les fils des capteurs. L'évaporateur est maintenant en place.

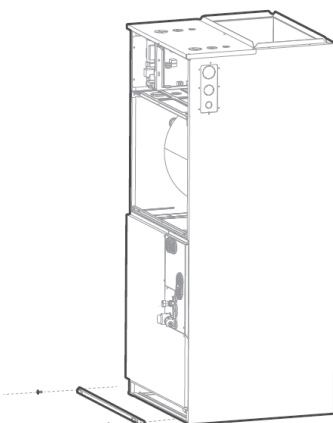


3 INSTALLATION DE L'UNITÉ INTÉRIEURE

11. Utiliser des serre-câbles pour fixer le capteur de température ambiante tel qu'illustré dans la figure.

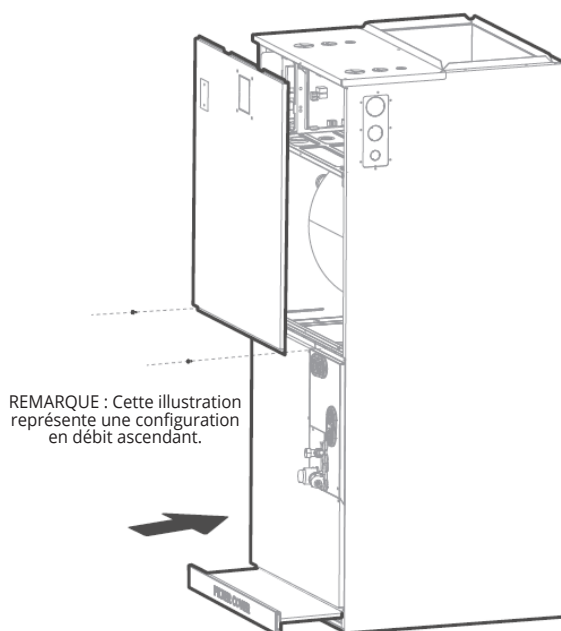


12. Réinstaller le panneau de couverture de l'évaporateur.



13. Brancher le fil conformément au schéma de câblage.

14. Réassembler le couvercle supérieur et réinstaller le filtre et le panneau de couverture du filtre.



15. Raccorder les tuyaux et installer les tuyaux de drainage.

3 INSTALLATION DE L'UNITÉ INTÉRIEURE

! ATTENTION À L'INSTALLATION DES TUYAUX

- Isolez tous les tuyaux afin d'éviter la condensation, qui pourrait entraîner des dégâts d'eau.
- Le tuyau de drainage sert à drainer l'eau hors de l'unité. Si le tuyau de drainage est plié ou mal installé, l'eau peut s'écouler et provoquer un dysfonctionnement de l'interrupteur de niveau d'eau.
- En mode HEAT, l'unité extérieure évacuera l'eau. Veillez à ce que le tuyau de drainage soit placé dans un endroit adapté afin d'éviter les dégâts des eaux et la formation de verglas sur les trottoirs.
- **NE PAS** tirer sur le tuyau de drainage avec force. Cela pourrait le débrancher.

AVIS

Si l'unité est installée au-dessus d'un espace habitable fini, un bac de drainage secondaire (comme l'exigent de nombreux codes du bâtiment) doit être installé sous l'ensemble de l'unité et la conduite de drainage des condensats doit être acheminée à un endroit où l'excès de drainage n'est pas visible.

AVIS SUR L'ACHAT DE TUYAUX

L'installation nécessite un tuyau en PVC ou un autre matériau approprié, conformément aux codes locaux et nationaux. Vous pouvez les trouver chez votre quincaillier ou revendeur local.

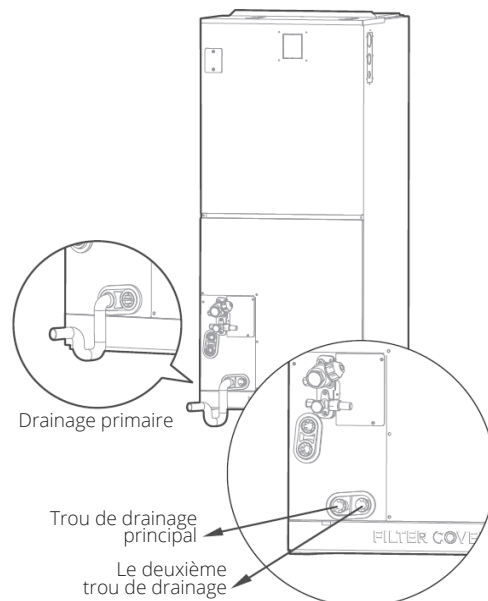
! AVERTISSEMENT

- Après avoir retiré le ou les bouchons du bac de drainage, vérifiez le ou les trous de drainage pour vous assurer que l'ouverture de drainage est entièrement dégagée et exempte de tout débris. Vérifiez également qu'aucun débris susceptible de boucher le trou de drainage n'est tombé dans le bac de drainage au cours de l'installation. Appliquez un produit d'étanchéité autour du tuyau de drainage sortant et des conduits de liquide et d'aspiration afin d'empêcher l'infiltration d'air humide.
- Sur les unités de ce type dans lesquelles le ventilateur « aspire » l'air plutôt que de le « souffler » à travers le serpentin, des purgeurs doivent être installés dans les conduits d'évacuation des condensats (primaires et auxiliaires, le cas échéant). Les purgeurs empêchent la soufflerie d'aspirer l'air dans l'alimentation en air à travers les conduits de drainage.

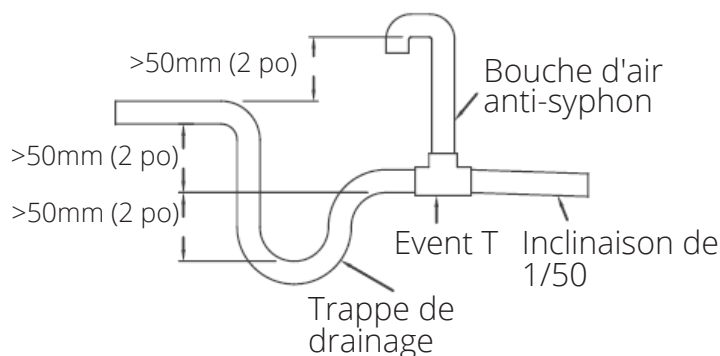
3.9 Configurations à débit ascendant et horizontal vers la gauche

L'unité fonctionne avec une pression négative au niveau des raccords de drainage et un siphon est nécessaire. Le siphon doit être installé aussi près que possible de l'unité. Veillez à ce que le haut du siphon soit en dessous de la connexion au bac de drainage afin de permettre un drainage complet du bac.

Décharge verticale



4 RACCORDEMENT DE LA TUYAUTERIE DU RÉFRIGÉRANT



AVIS

Les conduits horizontaux doivent également être précédés d'un événement anti-siphon (tube vertical) afin d'éliminer l'air emprisonné.

NOTE SUR L'INSTALLATION DU TUYAU DE DRAINAGE :

- La figure montre comment piéger ou boucher tous les drains pendant la vidange verticale.
- La figure montre comment piéger ou boucher tous les drains lors d'un déversement sur la droite.
- Le bouchon d'étanchéité est fourni et doit être vissé manuellement.
- Une mauvaise installation pourrait entraîner un reflux de l'eau dans l'unité et une inondation.

! ATTENTION

- La sortie du tuyau de drainage doit être située à au moins 5 cm (1,9 po) au-dessus du sol.
- Si elle touche le sol, l'unité risque de se bloquer et de mal fonctionner.

AVIS

N'oubliez pas d'enregistrer votre produit sur mrcool.com dans la section « enregistrement de garantie ».



AVERTISSEMENT SUR LA TUYAUTERIE DU RÉFRIGÉRANT

Toute la tuyauterie sur le terrain doit être réalisée par un technicien agréé et doit être conforme à toutes les réglementations locales et nationales.

- Lorsque le climatiseur est installé dans une petite pièce, des précautions doivent être prises pour éviter que la concentration de réfrigérant dans la pièce ne dépasse la limite autorisée.
- Lors de l'installation du système de réfrigération, veillez à ce que l'air, la poussière, l'humidité ou les substances étrangères ne pénètrent pas dans le circuit de réfrigération. La contamination du système peut entraîner un mauvais fonctionnement, une pression élevée dans le cycle de réfrigération, une explosion ou des blessures.
- Ventilez immédiatement la zone en cas de fuite de réfrigérant pendant l'installation. Le gaz réfrigérant qui fuit est à la fois toxique et inflammable. Assurez-vous qu'il n'y a pas de fuite de réfrigérant après avoir terminé les travaux d'installation.

4.1 Longueur et élévation des tuyaux

Longueur maximale et hauteur de chute

Capacité du modèle (BTU/H)	Longueur maximale de la tuyauterie	Hauteur de chute maximale
18K	30 m (98,4 pi)	20 m (65,6 pi)
24K/30K	50 m (164 pi)	25 m (82 pi)
36K/48K/60K	75 m (246 pi)	30 m (98,4 pi)

4 RACCORDEMENT DE LA TUYAUTERIE DU RÉFRIGÉRANT

Assurez-vous que la longueur du tuyau de réfrigérant, le nombre de coudes et la hauteur de chute entre les unités intérieure et extérieure répondent aux exigences dans le tableau :

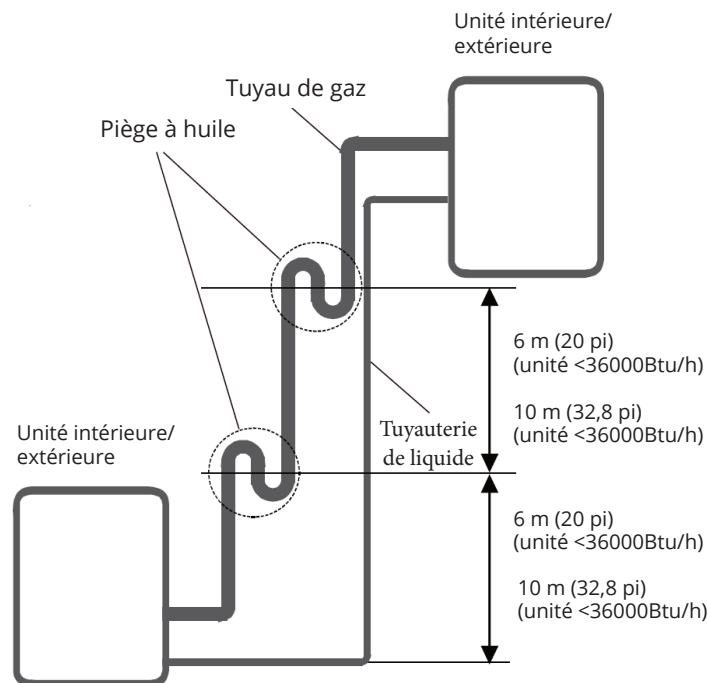
Nom	Modèle	Spécification des tuyaux		Remarque
		Côté liquide	Côté gaz	
Assemblage du tuyau de raccordement	18K	Ø3/8 po (Ø9,52 mm)	Ø3/4 po (Ø19 mm)	Les tuyaux ne sont pas inclus dans les accessoires et doivent être achetés séparément auprès d'un revendeur local.
	24K	Ø3/8 po (Ø9,52 mm)	Ø3/4 po (Ø19 mm)	
	30K	Ø3/8 po (Ø9,52 mm)	Ø3/4 po (Ø19 mm)	
	36K	Ø3/8 po (Ø9,52 mm)	Ø3/4 po (Ø19 mm)	
	48K	Ø3/8 po (Ø9,52 mm)	Ø3/4 po (Ø19 mm)	
	60K	Ø3/8 po (Ø9,52 mm)	Ø3/4 po (Ø19 mm)	

AVIS

Les unités VersaPro® et Hyper Heat sont toutes deux compatibles avec les ensembles de conduits pré-chargés MR-COOL® No-Vac® Quick Connect®.

! ATTENTION - PIÈGES À HUILE

- Si l'huile reflue dans le compresseur de l'unité extérieure, cela peut entraîner une compression de liquide ou une détérioration du retour d'huile. Les pièges à huile placés dans la conduite de gaz ascendante permettent d'éviter ce phénomène.
- Pour les unités de moins de 36 000 Btu/h, un piège à huile doit être installé tous les 6 m (20 pi) de la conduite verticale d'aspiration.
- Pour les unités de plus de 36 000 Btu/h, un piège à huile doit être installé tous les 10 mètres (32,8 pi) de conduite verticale d'aspiration.



4 RACCORDEMENT DE LA TUYAUTERIE DU RÉFRIGÉRANT

4.2 Raccordement de la ligne de réfrigérant

! ATTENTION

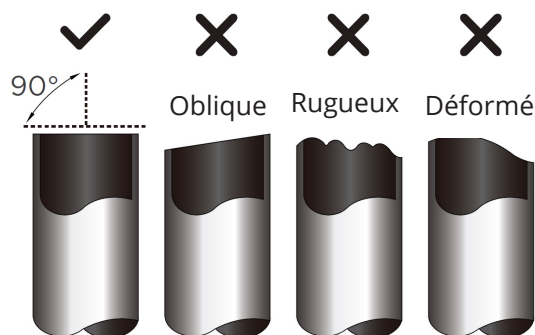
Isolez les conduits de gaz et de liquide pour éviter la condensation.

Modèle traitement d'air	Raccordement de l'unité de traitement de l'air (po.évasé)		Adaptateur requis au niveau de l'unité intérieure (évasé à braser)	Modèle Extérieur	Branchement de l'unité extérieure (po.évasé)		Adaptateur requis au niveau de l'unité extérieure (po.évasé à évasé ou à braser)
	Liquide	3/8			Liquide	3/8	
18K/24K/30K/ 36K/48K/60K	Liquide	3/8	3/8évasé-->3/8brasé	18K (VersaPro)	Liquide	3/8	3/8évasé-->3/8brasé
					Gaz	5/8	5/8évasé-->3/4brasé
	Gaz	3/4	3/4évasé-->3/4brasé	24K/30K/36K/ 48K/60K	Liquide	3/8	5/8évasé-->3/4brasé
					Gaz	3/4	3/8évasé-->3/8brasé

Étape 1 : Couper les tuyaux

Lors de la préparation des tuyaux de réfrigérant, veillez à les couper et à les évaser correctement. Cela garantira un bon fonctionnement et minimisera les besoins d'entretien ultérieurs.

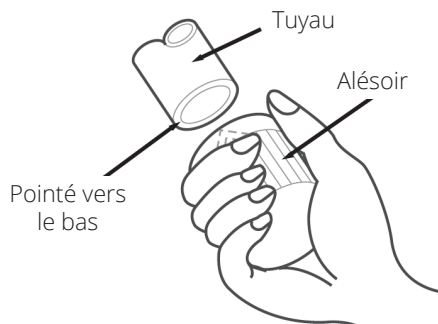
- Mesurez la distance entre les unités intérieure et extérieure.
- À l'aide d'un coupe-tuyau, coupez le tuyau un peu plus long que la distance mesurée.
- Veillez à ce que le tuyau soit coupé à un angle parfait de 90°.



Étape 2 : Éliminer les bavures

Les bavures peuvent nuire à l'étanchéité du raccordement de la tuyauterie de réfrigérant. Elles doivent être complètement éliminées.

- Tenez le tuyau vers le bas pour éviter que les bavures ne tombent dans le tuyau.
- À l'aide d'un alésoir ou d'un outil d'ébavurage, éliminez toutes les bavures de la section coupée du tuyau.



AVIS

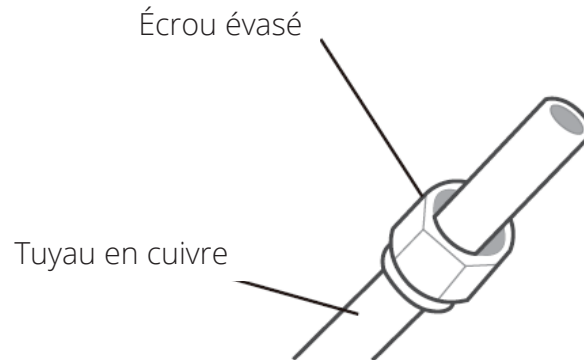
Ne pas déformer le tuyau lors de la coupe. Veillez à ne pas endommager, plier ou déformer le tuyau lors de la découpe. Cela réduirait considérablement les performances du chauffage.

4 RACCORDEMENT DE LA TUYAUTERIE DU RÉFRIGÉRANT

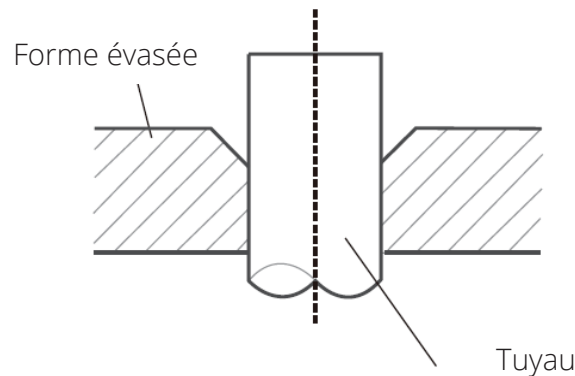
Étape 3 : Extrémités du tuyau évasé

Un évasement adéquat est essentiel pour obtenir un joint étanche.

- Après avoir éliminé les bavures du tuyau coupé, scellez les extrémités avec du ruban adhésif PVC pour éviter que des matériaux étrangers n'y pénètrent.
- Gainez le tuyau avec un matériau isolant.
- Placez les écrous évasés aux deux extrémités du tuyau. Veillez à ce qu'ils soient orientés dans la bonne direction, car vous ne pouvez pas les mettre en place ou changer leur direction après l'évasement.
- Retirez le ruban adhésif PVC des extrémités du tuyau avant de procéder aux travaux d'évasement.



- Fixer la forme évasée à l'extrémité du tuyau. L'extrémité du tuyau doit dépasser de la forme évasée.



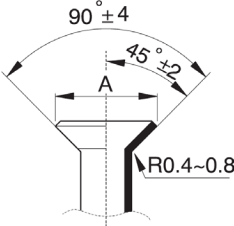
- Placez l'outil d'évasement sur la forme.
- Tournez la poignée de l'outil d'évasement dans le sens horaire jusqu'à ce que le tuyau soit complètement évasé.

4 RACCORDEMENT DE LA TUYAUTERIE DU RÉFRIGÉRANT

Extension du tuyau au-delà de la forme d'évasement

Gabarit du tuyau	Couple de serrage	Dimension d'évasement (A)	
		Min.	Max.
Ø3/8 po (Ø9,52mm)	32-39 N.m (320-390 kgf.cm)	0,52 po (13,2 mm)	0,53 po (13,5 mm)
Ø5/8 po (Ø16 mm)	57-71 N.m (570-710 kgf.cm)	0,76 po (19,2mm)	0,78 po (19,7 mm)
Ø3/4 po (Ø19 mm)	67-101 N.m (670-1 010 kgf.cm)	0,91 po (23,2 mm)	0,93 po (23,7 mm)

Forme évasée



The diagram shows a cross-section of a pipe with a 90° ± 4 chamfer. The chamfer has a 45° ± 2 angle. The radius of the chamfer is labeled as R0.4-0.8. The length of the chamfer is labeled as 'A'.

- Retirez l'outil et la forme d'évasement, puis inspectez l'extrémité du tuyau pour vérifier qu'il n'y a pas de fissures et que l'évasement est régulier.

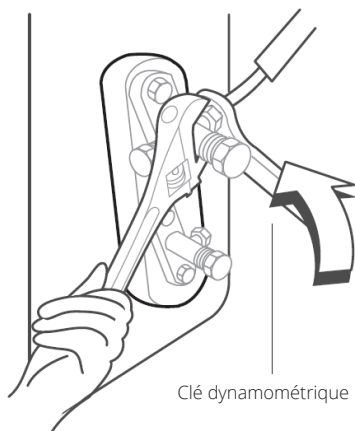
Étape 4 : Raccorder les tuyaux

Raccordez d'abord les tuyaux en cuivre à l'unité intérieure, puis à l'unité extérieure. Raccordez d'abord le tuyau basse pression, puis le tuyau haute pression.

- Lors du raccordement des écrous évasés, appliquez une fine couche d'huile réfrigérante sur les extrémités évasées des tuyaux.
- Alignez le centre des deux tuyaux que vous allez raccorder.
- Serrez fermement l'écrou évasé manuellement.
- À l'aide d'une clé, saisissez l'écrou sur le tuyau de l'unité.
- Tout en tenant fermement l'écrou, utilisez une clé dynamométrique pour serrer l'écrou évasé conformément aux couples de serrage indiqués dans le tableau ci-dessus.

AVIS

Utilisez à la fois une clé à molette et une clé dynamométrique lorsque vous raccordez ou séparez les tuyaux de l'unité.



4 RACCORDEMENT DE LA TUYAUTERIE DU RÉFRIGÉRANT

! ATTENTION

Veillez à entourer la tuyauterie d'un isolant. Le contact direct avec la tuyauterie nue peut entraîner des brûlures ou des gelures.

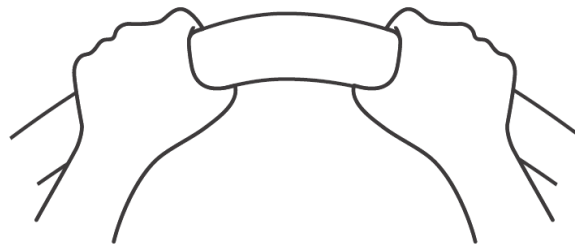
- Veillez à ce que le tuyau soit bien raccordé. Un serrage excessif peut endommager l'embouchure et un serrage insuffisant peut entraîner des fuites.

AVIS

Rayon de courbure minimal

Pliez soigneusement le tuyau au milieu selon le schéma ci-dessous. NE PAS plier le tuyau à plus de 90° ou plus de 3 fois.

Utilisez l'outil approprié



Rayon minimal 10 cm (3,9 po)

- Après avoir raccordé les tuyaux en cuivre à l'unité intérieure, enveloppez le câble d'alimentation, le câble de signal et la tuyauterie ensemble avec du ruban adhésif.

AVIS

NE PAS entrelacer ou croiser le câble de signal avec d'autres câbles.

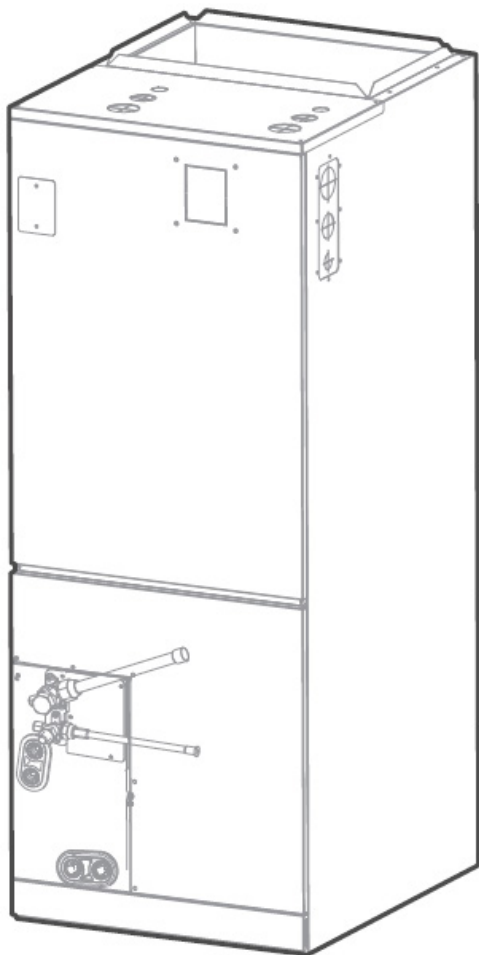
- Faites passer cette canalisation à travers le mur et raccordez-la à l'unité extérieure.
- Isolez toutes les tuyauteries, y compris les vannes de l'unité extérieure.
- Ouvrez les vannes d'arrêt de l'unité extérieure pour démarrer la circulation du réfrigérant entre l'unité intérieure et l'unité extérieure.

! ATTENTION

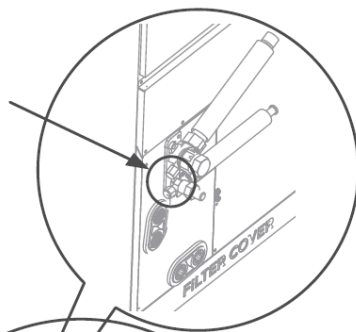
Vérifiez qu'il n'y a pas de fuite de réfrigérant après avoir terminé les travaux d'installation. En cas de fuite de réfrigérant, ventilez immédiatement la zone et évacuez le système (voir la section Évacuation de l'air de ce manuel).

4 RACCORDEMENT DE LA TUYAUTERIE DU RÉFRIGÉRANT

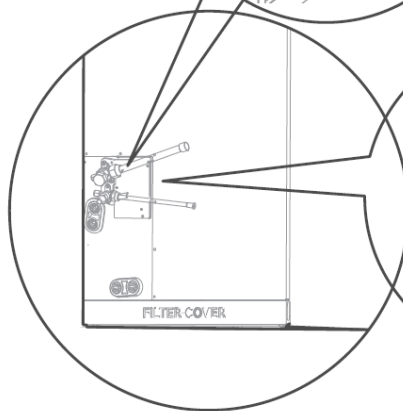
Méthodes appropriées d'installation des raccords de la tuyauterie de réfrigérant



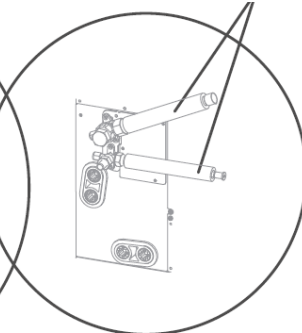
Il ne s'agit pas d'une vanne de service et elle ne peut pas être utilisée pendant la maintenance ou la réparation du produit.



Après l'installation de l'unité, enveloppez la tuyauterie et le raccord en laiton avec du ruban adhésif en mousse.



Manchon d'isolation



Vous devez envelopper tous les tuyaux en cuivre, écrous et autres pièces métalliques raccordés dans une éponge.

5 INSTALLATION DU KIT DE CHAUFFAGE ÉLECTRIQUE

5 - Installation du kit de chauffage électrique

AVIS

L'installation doit être effectuée par un entrepreneur agréé. Veuillez prendre les précautions nécessaires lors de l'installation.

Accessoires

Nom	Quantité
Manuel	1
Joint d'étanchéité en mousse	2
Vis	7
Couvercle en silicone du disjoncteur	1
Schéma de câblage du chauffage électrique auxiliaire	1
Étiquette de disjoncteur	1

Sélection de la taille du modèle

Pour les installations nécessitant un chauffage auxiliaire, le module de chauffage électrique auxiliaire en option est disponible dans des tailles allant de 5kW à 25kW pour permettre un dimensionnement approprié en fonction de la charge thermique spécifique et des exigences électriques de chaque installation. Reportez-vous au tableau ci-dessous pour sélectionner les tailles disponibles pour chaque modèle, tout en veillant à ne pas les faire correspondre de manière inappropriée.

Modèle (Btu/h)	5kW	8kW	10kW	15kW	20kW
18K	Y	Y	Y	-	-
24K	Y	Y	Y	Y	-
30K	Y	Y	Y	Y	-
36K	Y	Y	Y	Y	Y
48K	-	Y	Y	Y	Y
60K	-	-	Y	Y	Y

AVIS

N'utilisez que des modules compatibles et certifiés pour ce modèle. Reportez-vous aux spécifications du modèle de chauffage électrique auxiliaire pour plus de détails afin d'assurer une sélection et une installation correctes.

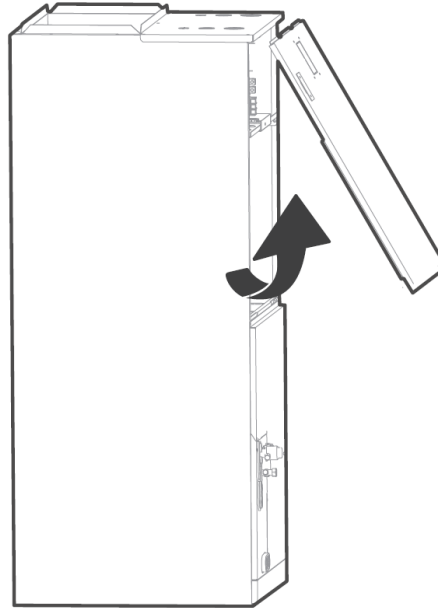
5 INSTALLATION DU KIT DE CHAUFFAGE ÉLECTRIQUE

Préparation de l'installation

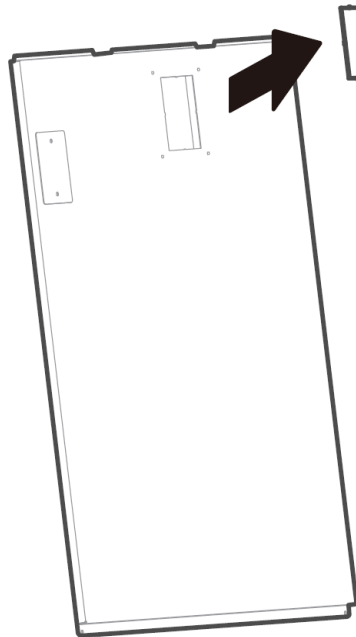
Avant l'installation, vérifiez que le module de chauffage électrique auxiliaire et les accessoires fournis sont présents et qu'ils ne sont pas endommagés. N'essayez pas d'installer l'appareil s'il est endommagé.

Installation et câblage du module de chauffage électrique auxiliaire

Étape 1 :
Ouvrez le couvercle supérieur.



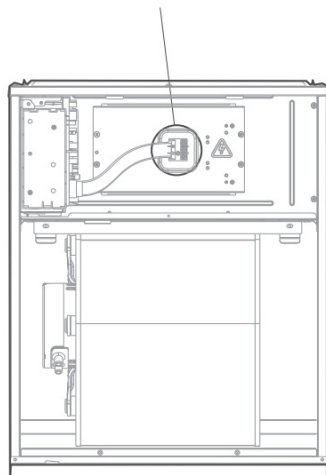
Étape 2 :
Utilisez des outils pour retirer les perforation du couvercle supérieur.



5 INSTALLATION DU KIT DE CHAUFFAGE ÉLECTRIQUE

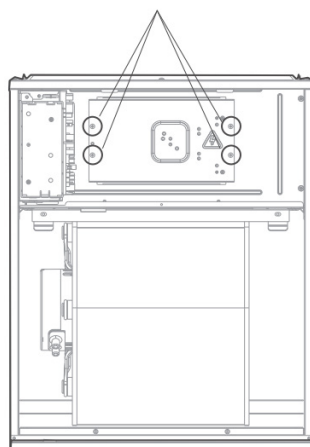
Étape 3 :

Retirez le bornier de câblage et les fils de mise à la terre du couvercle. Ne démontez pas la connexion à l'autre extrémité de ces fils.



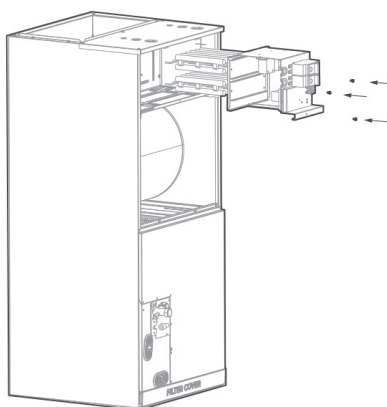
Étape 4 :

Démontez le couvercle du chauffage auxiliaire électrique.



Étape 5 :

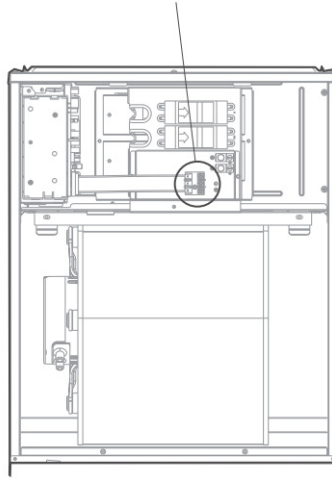
Installez l'ensemble de chauffage auxiliaire électrique à l'avant et notez que l'ensemble de support doit se verrouiller dans les trous de support à l'arrière du cabinet.



5 INSTALLATION DU KIT DE CHAUFFAGE ÉLECTRIQUE

Étape 6:

Fixer le bloc de borne de câblage et les fils de mise à la terre qui ont été enlevés du bloc de borne aux positions correspondantes sur le couvercle de chauffage auxiliaire électrique.

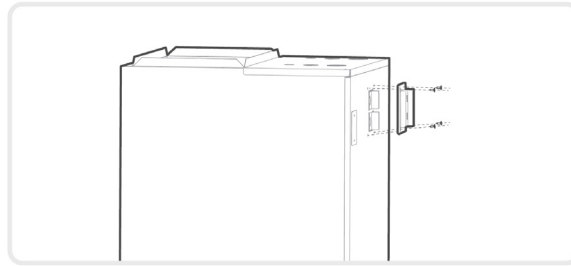


Étape 7:

Fil selon la plaque signalétique du câblage. Appliquer le schéma de câblage sur le couvercle intérieur pour référence et maintenance futures.

Étape 8:

Installer le couvercle supérieur et le couvercle du disjoncteur en silicone.



Étape 9:

Après l'installation du module électrique de chaleur auxiliaire, appliquez l'étiquette du disjoncteur près du couvercle du disjoncteur installé précédemment.

AVIS

- Le disjoncteur ne peut pas être actionné par l'utilisateur.
- Les résistances chauffantes ne fonctionneront pas durant un cycle de dégivrage.

6 CONFIRMATION DE L'UNITÉ INTÉRIURE

6.1 Unités avec chauffage électrique

AVIS

- Le schéma de câblage du chauffage électrique auxiliaire est fourni avec les accessoires.
- Si la longueur des fils du circuit de dérivation dépasse 100 pieds, consultez la norme NEC 210-19a pour déterminer la longueur maximale des fils.
- Utiliser une chute de tension de 2 %.

Une fois le câblage du chauffage électrique raccordé, vérifiez les points suivants avant de mettre l'appareil sous tension :

- Vérifiez et assurez-vous du bon raccordement de l'ensemble du câblage.
- Assurez-vous que le calibre du fil est correctement sélectionné conformément au NEC ou aux codes locaux.

Modèle	Nombre de disjoncteurs	Nombre de relais	Nombre de groupes de câbles d'alimentation	Nombre de vis de mise à la terre du câble d'alimentation
5kW	1	1	2	2
8kW	1	2	2	2
10kW	1	2	2	2
15kW	2	3	3	3
20kW	2	4	3	3

6.2 Unités sans chauffage électrique

Taille d'unité	Volts-Phase	Courant nominal (A)	Ampères minimums du circuit	Circuit de dérivation	
				Taille minimale des fils AWG	Ampérages fusibles/disjoncteurs
18K	115/208/230V-1	115V: 4,4A	115V: 5,5A	14#	15,0
		208/230V: 3,0A	208/230V: 4,0A		
24K	115/208/230V-1	115V: 4,4A	115V: 5,5A	14#	15,0
		208/230V: 3,0A	208/230V: 4,0A		
30K	115/208/230V-1	115V: 6,4A	115V: 8,0A	14#	15,0
		208/230V: 4,5A	208/230V: 6,0A		
36K	115/208/230V-1	115V: 6,4A	115V: 8,0A	14#	15,0
		208/230V: 4,5A	208/230V: 6,0A		
48K	115/208/230V-1	115V: 11,5A	115V: 14,5A	14#	15,0
		208/230V: 8,3A	208/230V: 11,0A		
60K	115/208/230V-1	115V: 11,5A	115V: 14,5A	14#	15,0
		208/230V: 8,3A	208/230V: 11,0A		

Utilisez du fil de cuivre uniquement pour brancher l'unité. En cas d'utilisation d'un fil de cuivre à 75°C autre qu'un fil non revêtu (non plaqué) (fil plein pour 10 AWG et moins, fil toronné pour plus de 10 AWG), consulter les tableaux applicables du National Electric Code (ANSI/NFPA 70).

AVIS

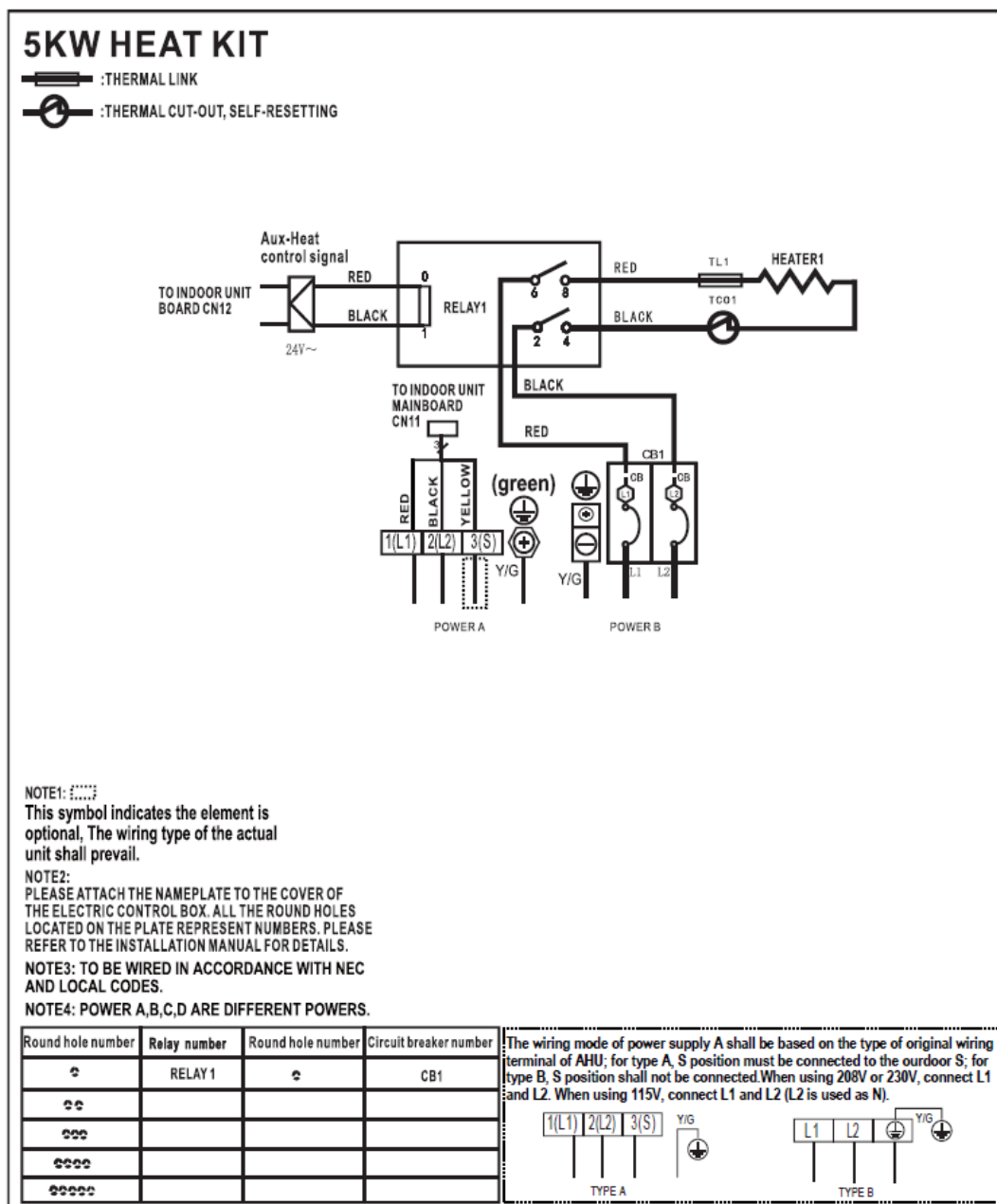
Les spécifications peuvent varier d'un modèle à l'autre. Reportez-vous à la plaque signalétique de l'unité intérieure. Choisissez le type de câble en fonction des codes et réglementations électriques locaux. Choisissez la bonne taille de câble en fonction de l'intensité minimale du circuit indiquée sur la plaque signalétique de l'unité.

6 CONFIRMATION DE L'UNITÉ INTÉRIEURE



6.3 Données électriques du chauffage auxiliaire

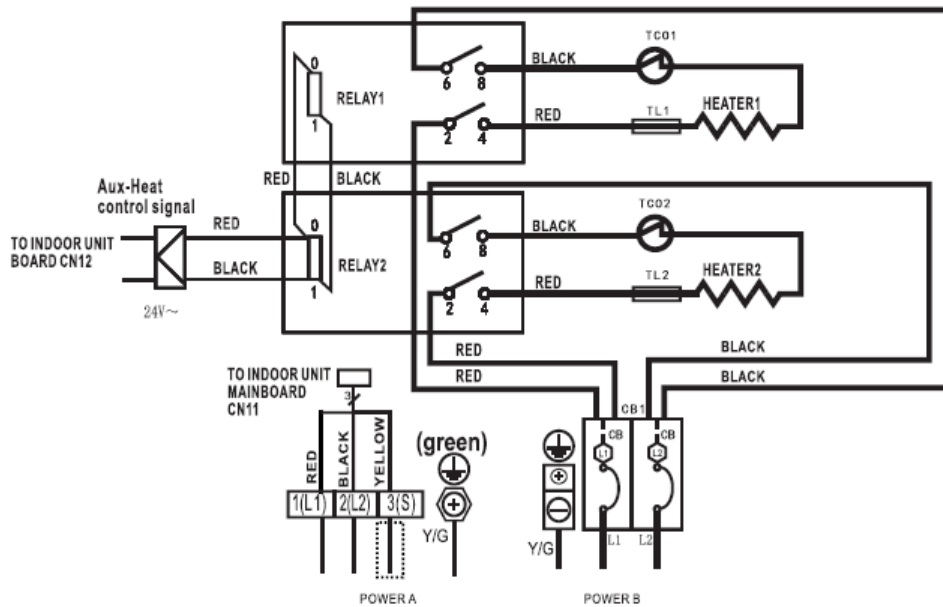
Modèle de chauffage	Chauffage kW	Protection du circuit interne	Circuit 1 208/230V			Circuit 2			Circuit 2		
			Ampérage chauffage	MCA (1)	MOP (2)	Ampérage chauffage	MCA (1)	MOP (2)	Ampérage chauffage	MCA (1)	MOP (2)
MVPHK05	5	Ckt Bkr	18,0/20,0	23,0/27,0	25,0/30,0	/	/	/	/	/	/
MVPHK08	8	Ckt Bkr	28,8/32,0	37,0/42,0	40,0/45,0	/	/	/	/	/	/
MVPHK10	10	Ckt Bkr	36,0/40,0	46,0/53,0	50,0/60,0	/	/	/	/	/	/
MVPHK15	15	Ckt Bkr	18,0/20,0	23,0/27,0	25,0/30,0	36,0/40,0	46,0/53,0	50,0/60,0	/	/	/
MVPHK20	20	Ckt Bkr	36,0/40,0	46,0/53,0	50,0/60,0	36,0/40,0	46,0/53,0	50,0/60,0	/	/	/

6.4 Diagrammes de câblage du chauffage auxiliaire électrique



8KW/10KW HEAT KIT

-  : THERMAL LINK
-  : THERMAL CUT-OUT, SELF-RESETTING



NOTE1: 







This symbol indicates the element is optional, The wiring type of the actual unit shall prevail.

NOTE2:

PLEASE ATTACH THE NAMEPLATE TO THE COVER OF THE ELECTRIC CONTROL BOX. ALL THE ROUND HOLES LOCATED ON THE PLATE REPRESENT NUMBERS. PLEASE REFER TO THE INSTALLATION MANUAL FOR DETAILS.

NOTE3: TO BE WIRED IN ACCORDANCE WITH NEC AND LOCAL CODES.

NOTE4: POWER A,B,C,D ARE DIFFERENT POWERS.



Round hole number	Relay number	Round hole number	Circuit breaker number
	RELAY 1		CB1
	RELAY 2		
			
			
			

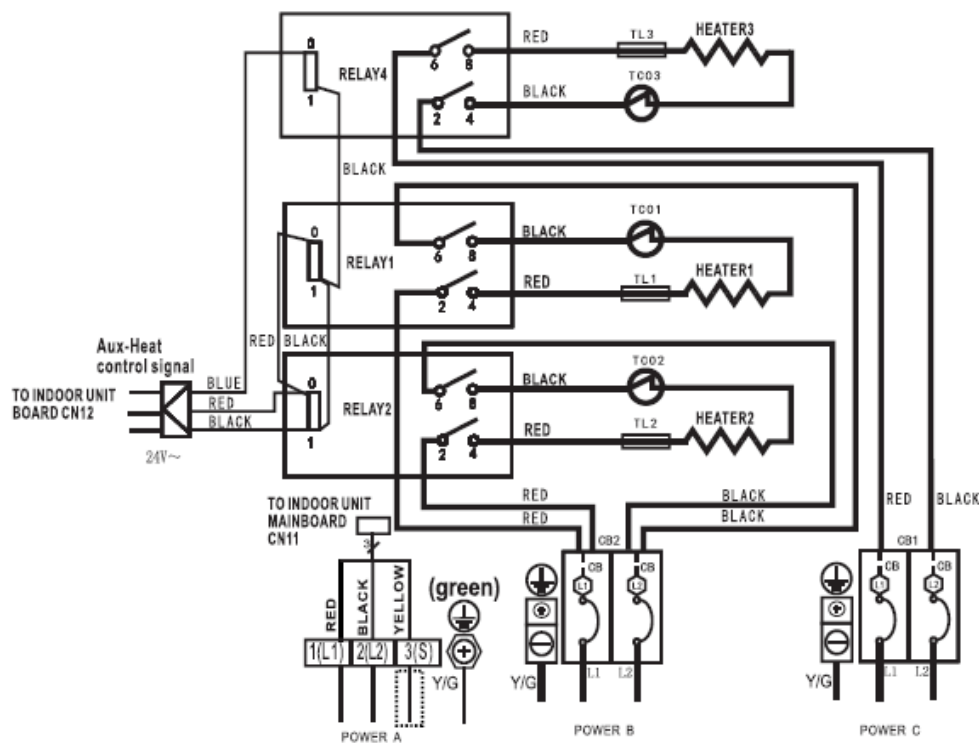
The wiring mode of power supply A shall be based on the type of original wiring terminal of AHU; for type A, S position must be connected to the outdoor S; for type B, S position shall not be connected. When using 208V or 230V, connect L1 and L2. When using 115V, connect L1 and L2 (L2 is used as N).



6 CONFIRMATION DE L'UNITÉ INTÉRIEURE

15KW HEAT KIT

 : THERMAL LINK
 : THERMAL CUT-OUT, SELF-RESETTING



NOTE1: 








This symbol indicates the element is optional. The wiring type of the actual unit shall prevail.

NOTE2:

PLEASE ATTACH THE NAMEPLATE TO THE COVER OF THE ELECTRIC CONTROL BOX. ALL THE ROUND HOLES LOCATED ON THE PLATE REPRESENT NUMBERS. PLEASE REFER TO THE INSTALLATION MANUAL FOR DETAILS.

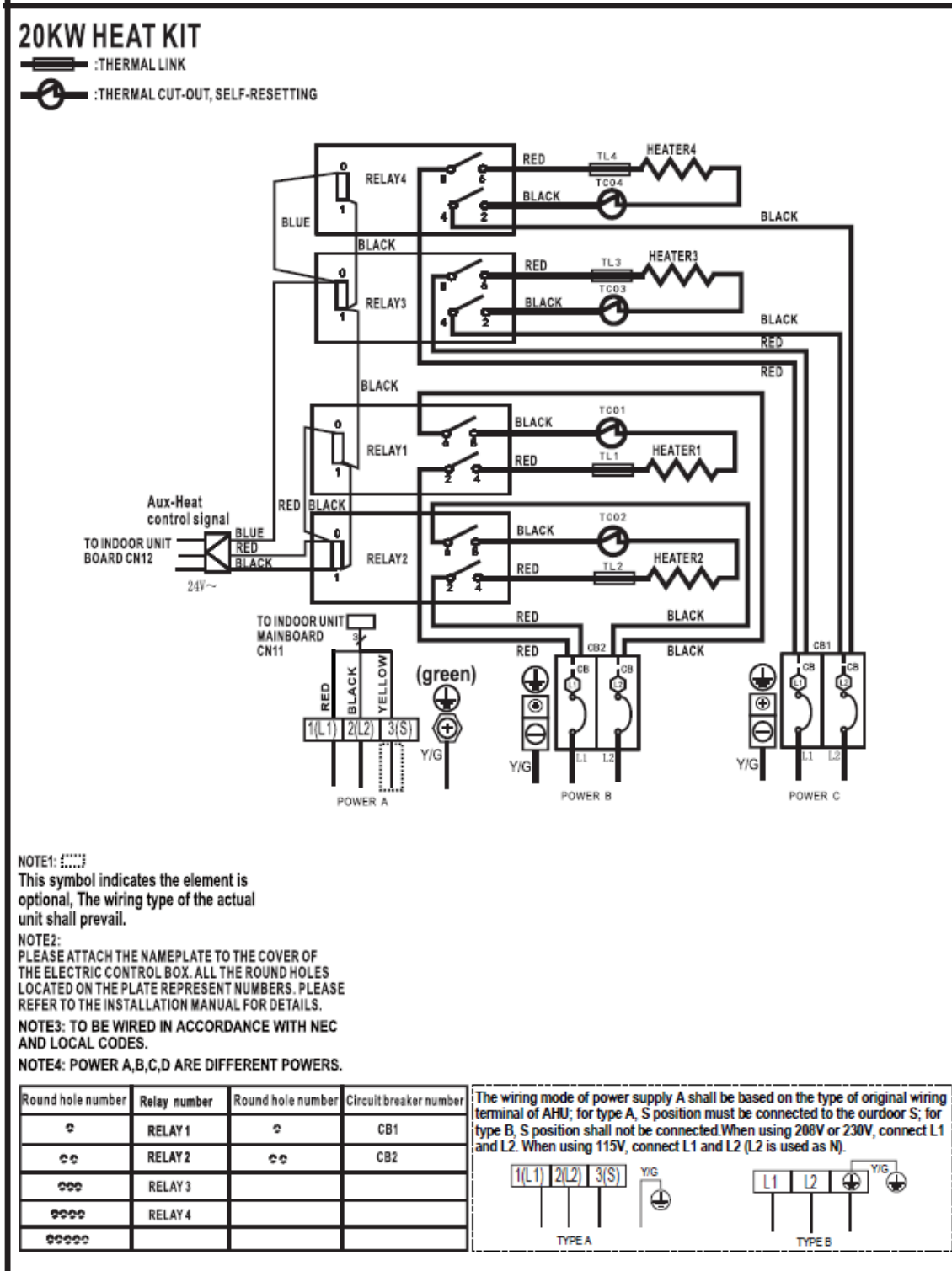
NOTE3: TO BE WIRED IN ACCORDANCE WITH NEC AND LOCAL CODES.

NOTE4: POWER A,B,C,D ARE DIFFERENT POWERS.

Round hole number	Relay number	Round hole number	Circuit breaker number
	RELAY 1		CB1
	RELAY 2		CB2
			
	RELAY 4		
			

The wiring mode of power supply A shall be based on the type of original wiring terminal of AHU; for type A, S position must be connected to the outdoor S; for type B, S position shall not be connected. When using 208V or 230V, connect L1 and L2. When using 115V, connect L1 and L2 (L2 is used as N).





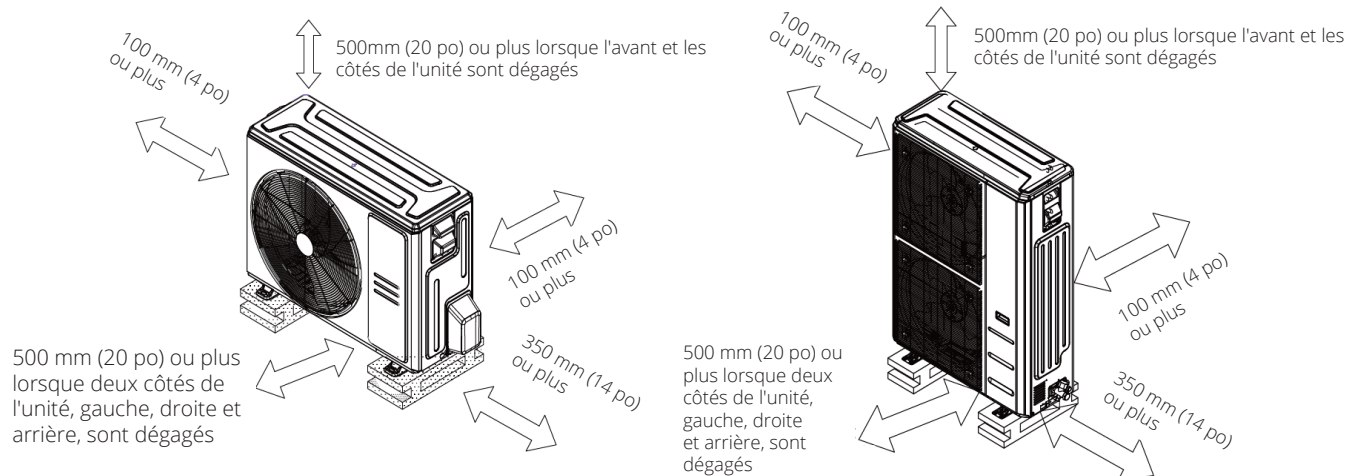
7 INSTALLATION DE L'UNITÉ EXTÉRIEURE

AVIS

Installez l'unité en respectant les réglementations locales en matière d'interrupteurs. Celles-ci peuvent varier légèrement d'une région à l'autre.

7.1 Sélection de l'emplacement

Avant d'installer l'unité extérieure, vous devez choisir un emplacement approprié. Les normes suivantes vous aideront à choisir un emplacement approprié pour l'unité.



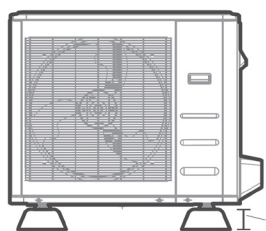
Satisfait à toutes les exigences en matière d'espace indiquées dans les exigences en matière d'espace d'installation ci-dessus.



Solide et robuste - l'emplacement peut supporter l'unité et ne doit pas vibrer.



Le bruit de l'unité ne dérange pas d'autres personnes.



15 cm (6 po)

L'unité extérieure doit être installée sur une colonne montante d'au moins 15 cm (6 po) de hauteur ou conformément à la réglementation locale afin de placer l'unité au-dessus de la hauteur moyenne des chutes de neige.



Bonne circulation de l'air et bonne ventilation.



Lorsque des chutes de neige sont prévues, prenez les mesures nécessaires pour éviter l'accumulation de glace et d'endommager les serpentins.

7 INSTALLATION DE L'UNITÉ EXTÉRIEURE

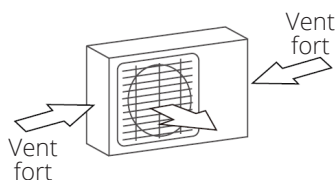
Ne PAS installer l'unité dans les endroits suivants :

- À proximité d'un obstacle qui bloquerait les entrées et sorties d'air.
- Dans un endroit exposé à de grandes quantités de poussière.
- À proximité d'animaux ou de plantes susceptibles d'être endommagés par la décharge d'air chaud.
- À proximité de toute source de gaz combustible.
- À proximité d'une voie publique, d'un lieu très fréquenté ou d'un endroit où le bruit de l'unité peut déranger les autres.

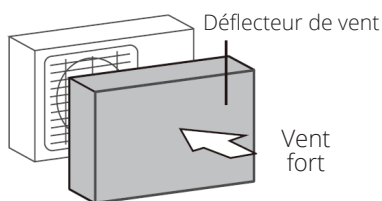
! ATTENTION AUX CONDITIONS MÉTÉOROLOGIQUES EXTRÊMES

Si l'unité est exposée à des vents forts, procédez à l'installation de manière à ce que le ventilateur de sortie d'air forme un angle de 90° par rapport à la direction du vent. Si nécessaire, construisez une barrière devant l'unité pour la protéger contre les vents forts. Voir les figures ci-dessous.

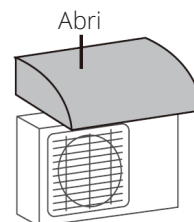
Si l'unité est fréquemment exposée à de fortes pluies ou à la neige, construisez un abri au-dessus de l'unité pour la protéger contre la pluie ou la neige. Veillez à ne pas obstruer la circulation de l'air autour de l'unité.



Angle de 90° par rapport à la direction du vent



Construisez un déflecteur de vent pour protéger l'unité

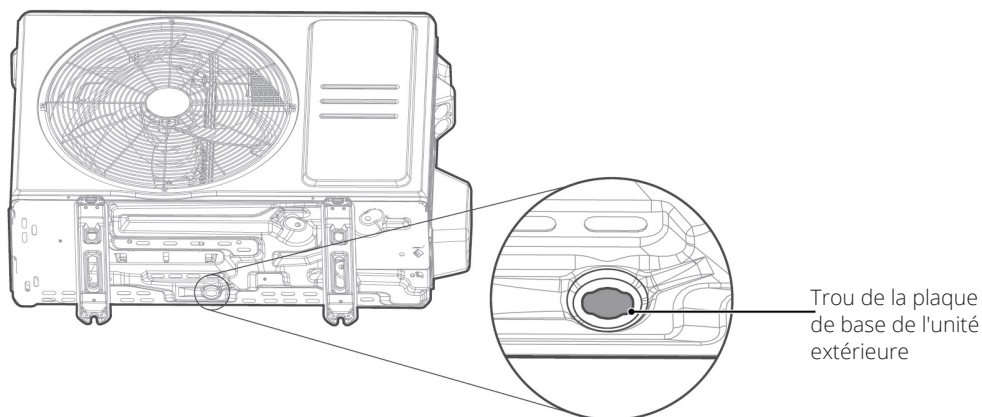


Construisez un abri pour protéger l'unité

7.2 Raccord de drainage

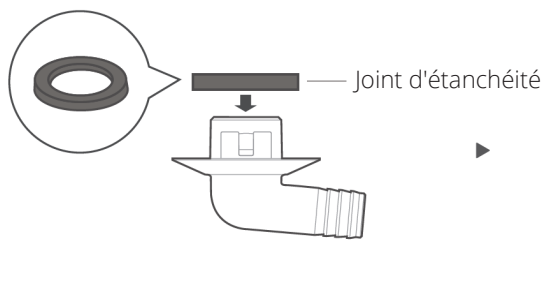
Étape 1 :

Repérez l'orifice de la plaque de base sur l'unité extérieure.



Étape 2 :

- Installez le joint en caoutchouc sur l'extrémité du raccord de drainage qui se connectera à l'unité extérieure.
- Insérez le raccord de drainage dans le trou situé dans le bac de l'unité. Le raccord de drainage s'enclenche.
- Branchez une rallonge du tuyau de drainage (non fournie) au raccord de drainage pour rediriger l'eau hors de l'unité pendant le mode de chauffage.



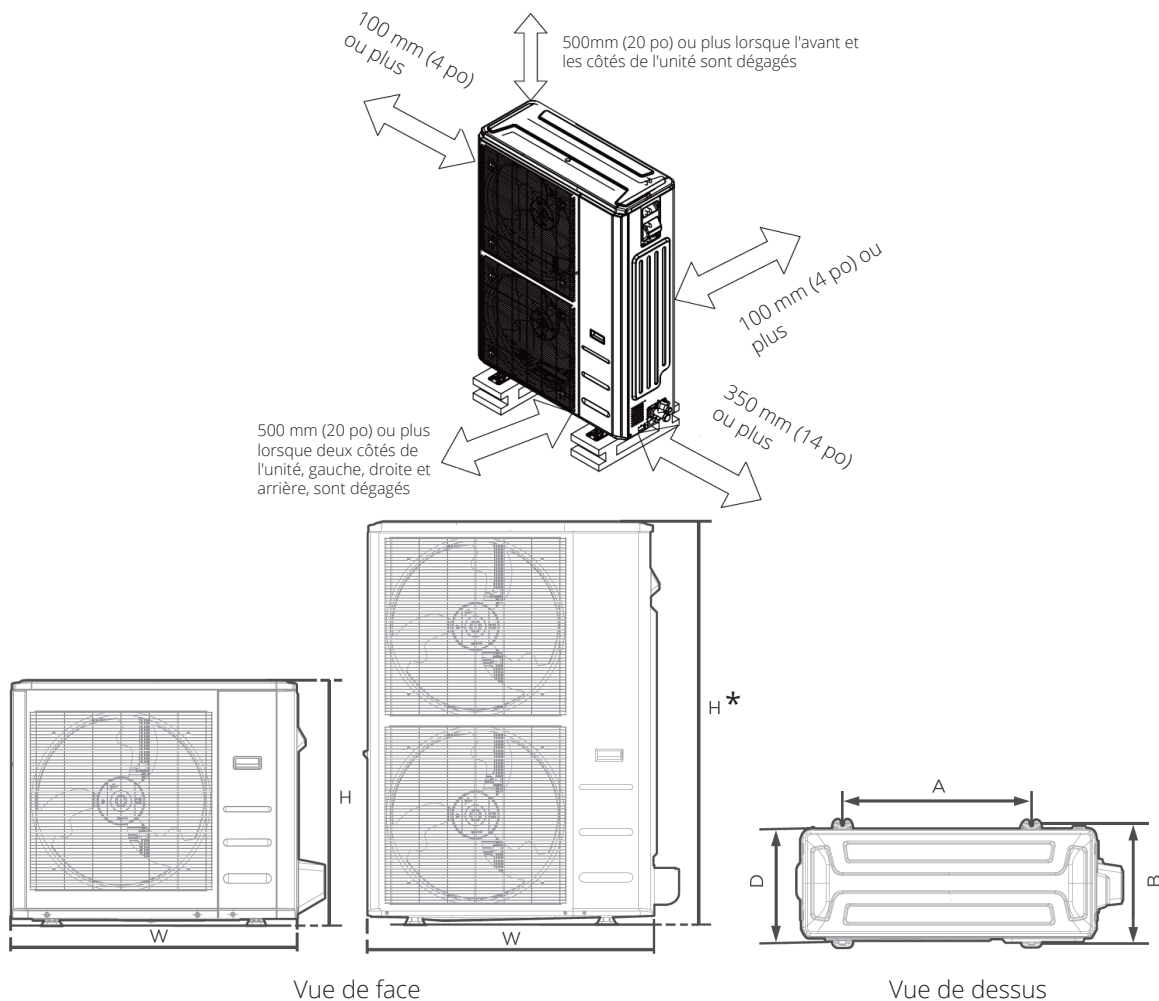
DANS LES CLIMATS FROIDS

Dans les climats froids, veillez à ce que le tuyau de drainage soit aussi vertical que possible afin d'assurer un écoulement rapide de l'eau. Si l'eau s'écoule trop lentement, elle peut geler à l'intérieur du tuyau et inonder l'unité.

7 INSTALLATION DE L'UNITÉ EXTÉRIEURE

7.3 Ancrage de l'unité extérieure

L'unité extérieure peut être ancrée au sol ou à un support mural à l'aide de boulons M10. Préparez la base d'installation de l'unité en fonction des dimensions ci-dessous.

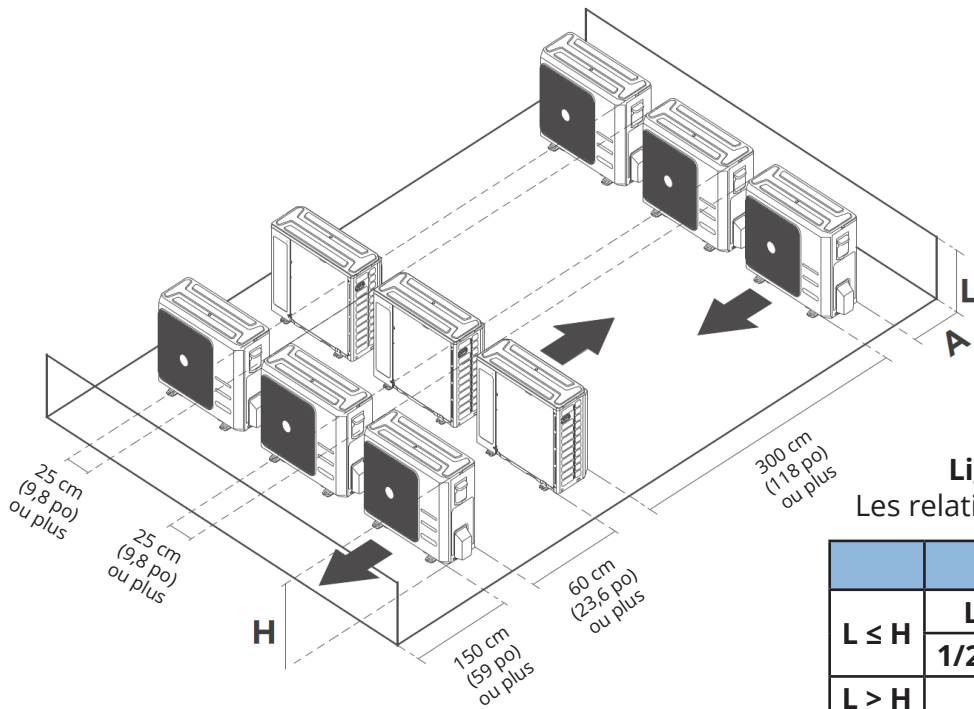


Modèle	Dimensions de l'unité extérieure						Dimensions de montage			
	W		H		D		A		B	
	mm	pouce	mm	pouce	mm	pouce	mm	pouce	mm	pouce
18K	805	31-11/16	554	21-13/16	330	13	511	20-1/8	317	12-1/2
24K	890	35	673	26-1/2	342	13-15/32	663	26-1/8	354	13-15/16
30/36K	946	37-1/4	810	31-29/32	410	16-5/32	673	26-1/2	403	15-7/8
48K/60K	980	38-19/32	975	38-3/8	415	16-11/32	616	24-1/4	397	15-5/8

Modèle	Dimensions de l'unité extérieure						Dimensions de montage			
	W		H		D		A		B	
	mm	pouce	mm	pouce	mm	pouce	mm	pouce	mm	pouce
24K	890	35	673	26 1/2	342	13 1/2	663	26 1/8	354	13 15/16
30K	946	37 1/4	810	31 7/8	410	16 1/8	673	26 1/2	403	15 7/8
36K/48K	980	38 1/2	975	38 3/8	415	16 1/4	616	24 1/4	397	15 5/8
60K*	952	37 1/2	1330	52 3/8	415	16 1/4	634	15 29/32	404	15 7/8

*L'unité à double pile s'applique uniquement au modèle 60K Hyper Heat.

7 INSTALLATION DE L'UNITÉ EXTÉRIEURE



Lignes de l'installation en série

Les relations entre H, A et L sont les suivantes :

	L	A
L ≤ H	L ≤ 1/2H	25cm / 9-13/16 po ou plus
	1/2H < L ≤ H	30cm / 11-13/16 po ou plus
L > H	Ne peut être installé	

Si vous installez l'unité sur le sol ou sur une plateforme de montage en béton, procédez comme suit :

- Marquez les positions des quatre boulons à expansion en vous basant sur le tableau des dimensions.
- Pré-percez les trous pour les boulons d'expansion.
- Placer un écrou au bout de chaque boulon à expansion.
- Enfoncez les boulons à expansion dans les trous pré-percés.
- Retirez les écrous des boulons à expansion et placez l'unité extérieure sur les boulons.
- Mettez une rondelle sur chaque boulon à expansion, puis remplacez les écrous.
- À l'aide d'une clé, serrez chaque écrou jusqu'à ce qu'il soit bien ajusté.



AVERTISSEMENT

LORS DU PERÇAGE DU BÉTON, IL EST RECOMMANDÉ DE PORTER UNE PROTECTION VISUELLE EN TOUT TEMPS.

8 BRANCHEMENTS ÉLECTRIQUES

Si vous installez l'unité sur un support mural, procédez comme suit :

- Marquez la position des trous du support en vous basant sur le tableau des dimensions.
- Pré-percez les trous pour les boulons d'expansion.
- Placez une rondelle et un écrou à l'extrémité de chaque boulon à expansion.
- Faites passer les boulons à expansion dans les trous des supports de montage, mettez les supports de montage en place et enfoncez les boulons à expansion dans le mur à l'aide d'un marteau.
- Vérifiez que les supports de montage sont à niveau.
- Soulevez délicatement l'unité et placez ses pattes de fixation sur les supports.
- Boulonnez fermement l'unité aux supports.
- Si cela est autorisé, installez l'unité avec des coussinets isolants en caoutchouc pour réduire les vibrations et le bruit.

ATTENTION

Assurez-vous que le mur est fait de briques solides, de béton ou de tout autre matériau de résistance similaire. Le mur doit pouvoir supporter au moins quatre fois le poids de l'unité.

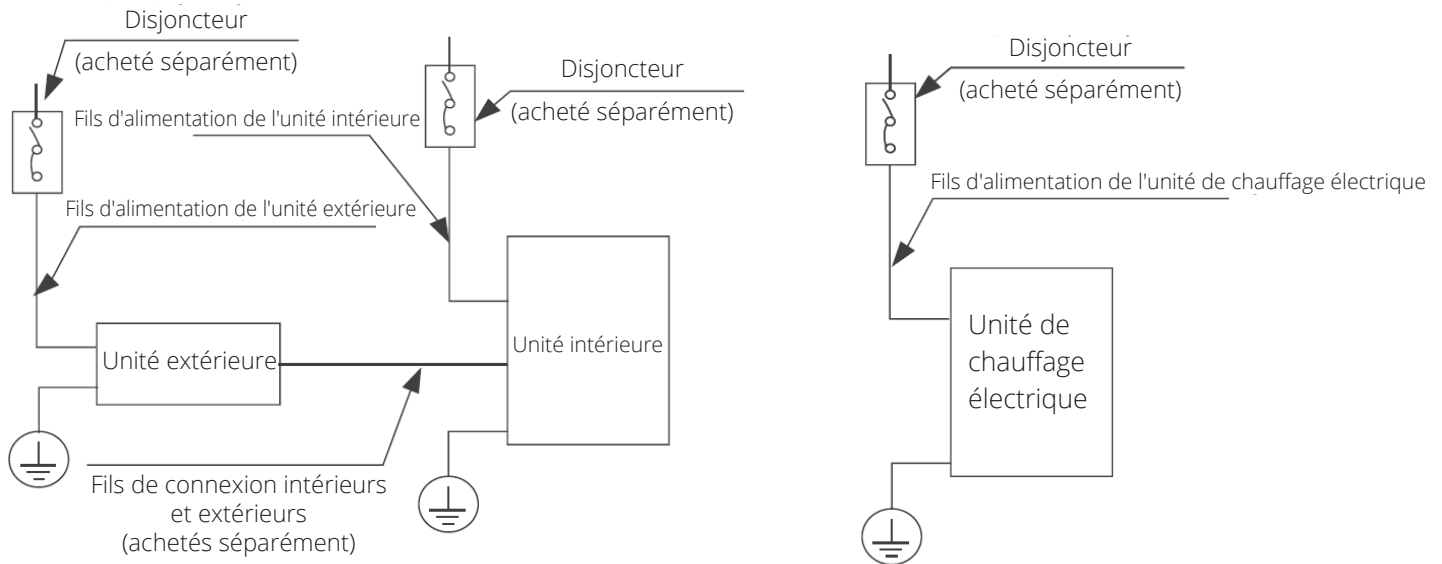
8.1 Précautions de câblage

AVERTISSEMENTS RELATIFS AU CÂBLAGE

Avant d'effectuer des travaux électriques, veuillez lire ces avertissements :

- **AVANT D'EFFECTUER DES TRAVAUX ÉLECTRIQUES, COUPEZ L'ALIMENTATION PRINCIPALE DU SYSTÈME.**
- Tout le câblage doit être conforme aux codes et règlements électriques locaux et nationaux et doit être installé par un électricien agréé.
- Tous les branchements électriques doivent être effectués conformément au schéma de branchement électrique situé sur les panneaux des unités intérieures et extérieures.
- Si l'alimentation électrique pose un grave problème de sécurité, arrêtez immédiatement le travail. Ne reprenez pas l'installation tant que le problème de sécurité n'est pas correctement résolu.
- La tension d'alimentation doit être comprise entre 90 et 110 % de la tension nominale. Une alimentation électrique insuffisante peut entraîner un dysfonctionnement, un choc électrique ou un incendie.
- Il est recommandé d'installer un suppresseur de surtension externe au niveau de la déconnexion extérieure.
- Si l'alimentation est raccordée à un câblage fixe, un interrupteur ou un disjoncteur déconnectant tous les pôles et présentant une séparation des contacts d'au moins 3 mm doit être incorporé au câblage fixe. Le technicien qualifié doit utiliser un disjoncteur ou un interrupteur homologué.
- Ne raccordez l'unité qu'à un circuit de dérivation individuel. Ne branchez aucun autre appareil sur ce circuit.
- Assurez-vous que l'unité est correctement mise à la terre.
- Chaque fil doit être fermement branché. Un câblage desserré peut provoquer une surchauffe de la borne, entraînant un dysfonctionnement du produit et un risque d'incendie.
- Ne laissez pas les fils toucher les tuyaux de réfrigérant, le compresseur ou toute autre pièce mobile à l'intérieur de l'unité.
- Pour éviter tout risque d'électrocution, ne touchez jamais les composants électriques juste après avoir coupé l'alimentation, attendez toujours 10 minutes ou plus avant de toucher les composants électriques.
- Assurez-vous que le câblage électrique ne croise pas le câble de signal. Cela pourrait provoquer des perturbations, des interférences ou endommager les cartes de circuits imprimés.
- Aucun autre appareil ne doit être connecté au même circuit d'alimentation.
- Branchez les fils extérieurs avant de brancher les fils intérieurs.

8.2 Aperçu du câblage



Les schémas sont fournis à titre explicatif. Les unités individuelles peuvent être légèrement différentes. C'est le schéma réel qui prévaut.

8.3 Câblage de l'unité extérieure

! AVERTISSEMENT

AVANT UN TRAVAIL ÉLECTRIQUE OU DE CÂBLAGE, COUPEZ L'ALIMENTATION PRINCIPALE DU SYSTÈME.

Préparer le câble pour le branchement

Étape 1 :

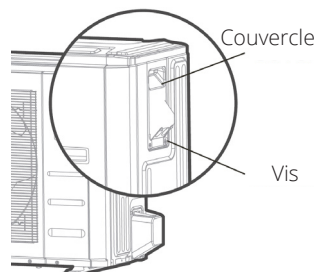
1. Choisissez la bonne taille de câble en fonction des codes et règlements électriques locaux et de l'intensité minimale du circuit indiquée sur la plaque signalétique de l'unité.
2. À l'aide d'une pince à dénuder, retirez la gaine des deux extrémités du câble de signal pour faire apparaître environ 15 cm (5,9 po) de fil.
3. Dénudez l'isolant aux extrémités.
4. Les fils toronnés nécessitent des cosses en U ou des cosses à anneau à sertir aux extrémités du fil.

AVIS

- Lors du branchement des fils, suivez le schéma de câblage qui se trouve à l'intérieur du couvercle du boîtier électrique.
- Choisissez le type de câble en fonction des règlements électriques locaux.
- Choisissez la bonne taille de câble en fonction de l'intensité minimale du circuit indiquée sur la plaque signalétique de l'unité.

Étape 2 :

Retirez le couvercle du boîtier électrique de l'unité extérieure. S'il n'y a pas de couvercle sur l'unité extérieure, retirez les boulons du panneau de maintenance et retirez le panneau de protection.



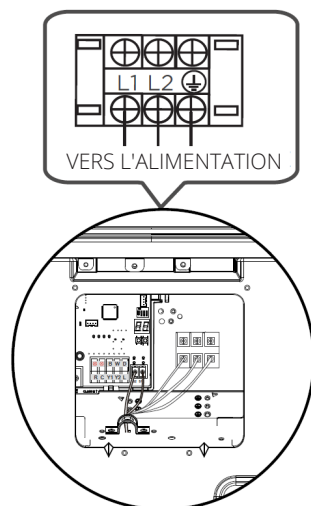
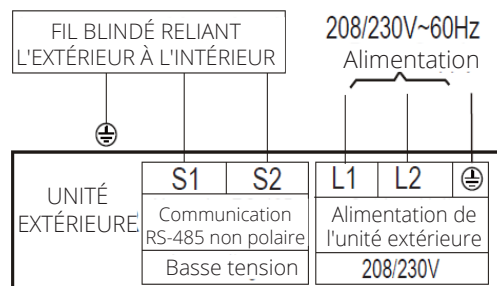
8 BRANCHEMENTS ÉLECTRIQUES

! AVERTISSEMENT

- LE RISQUE DE CHOC ÉLECTRIQUE PEUT CAUSER DES BLESSURES/DÉCÈS. DÉBRANCHEZ TOUTES LES ALIMENTATIONS ÉLECTRIQUES AVANT DE PROCÉDER À LA MAINTENANCE.
- ISOLEZ LES FILS D'ALIMENTATION ET LES FILS DE COMMUNICATION À L'AIDE DE LA DÉCHARGE DE TENSION ET MAINTENEZ LES FILS D'ALIMENTATION À L'ÉCART DES FILS DE COMMUNICATION.

Étape 3 :

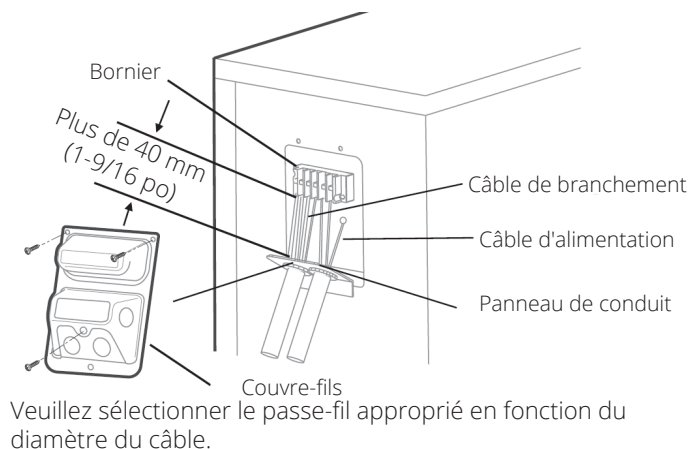
1. Faites correspondre les couleurs/étiquettes des fils avec les étiquettes du bornier. Vissez fermement la cosse en U de chaque fil à la borne correspondante.



2. Fixez le câble à l'aide du serre-câble.
3. Isolez les fils non utilisés avec du ruban adhésif. Tenez-les éloignés de toute pièce électrique ou métallique.
4. Remettez en place le couvercle du boîtier de commande électrique.

Étape 4 :

1. Retirez le cache-fil de l'unité en desserrant les 3 vis.
2. Retirez les bouchons du panneau des conduits.
3. Montez les tubes de conduite (non fournis) sur le panneau de conduite.
4. Raccordez correctement les lignes d'alimentation et de basse tension aux bornes correspondantes du bornier.
5. Mettez l'unité à la terre conformément aux normes locales.
6. Assurez-vous de dimensionner chaque fil de manière à ce qu'il dépasse de quelques centimètres la longueur requise pour le câblage.



8.4 Câblage de l'unité intérieure

! AVERTISSEMENT

ISOLEZ LES FILS D'ALIMENTATION ET LES FILS DE COMMUNICATION PAR LA CHARGE DE TENSION ET TENEZ LES FILS D'ALIMENTATION ÉLOIGNÉS DES FILS DE COMMUNICATION.

Étape 1 : Préparer le câble pour la connexion.

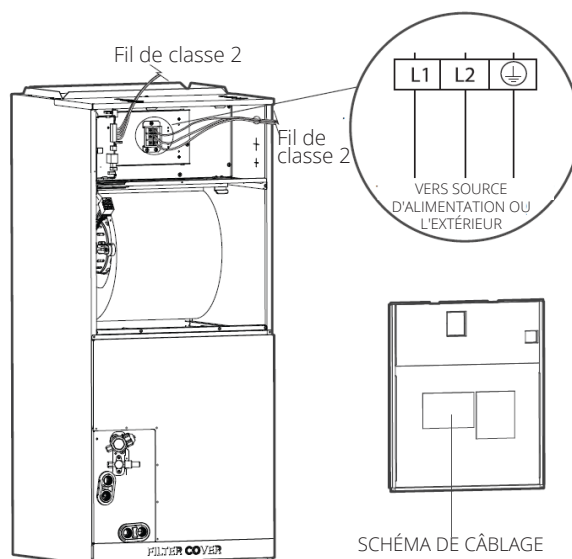
1. À l'aide d'une pince à dénuder, dénudez la gaine en caoutchouc des deux extrémités du câble de signal pour faire apparaître environ 15 cm (5,9 po) de fil.
2. Dénudez l'isolation des extrémités des fils.

Étape 2 : Ouvrez le panneau avant.

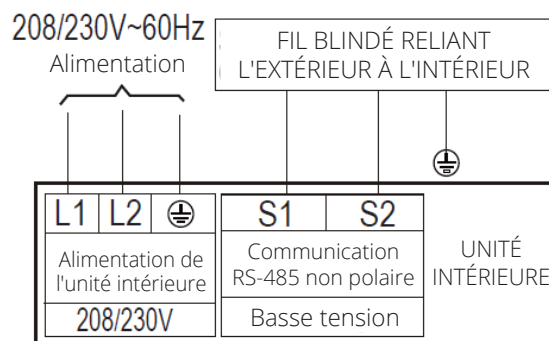
Ouvrez le panneau avant de l'unité intérieure. À l'aide d'un tournevis, retirez le couvercle du boîtier de commande électrique de votre unité intérieure.

Étape 3 : Branchez les fils aux bornes.

1. Faites passer le câble d'alimentation et le câble de signal à travers la sortie de câble.
2. Faites correspondre les couleurs/étiquettes des fils avec les étiquettes du bornier. Vissez fermement les fils de chaque câble à la borne correspondante. Reportez-vous au numéro de série et au schéma de câblage situés sur le couvercle du boîtier de commande électrique. Câblage du bornier : en cas d'utilisation de 208 V ou 230 V, branchez L1 et L2. En cas d'utilisation de 115 V, branchez L1 et L2.



8 BRANCHEMENTS ÉLECTRIQUES



- Fixez le câble à l'aide du serre-câble. Le câble ne doit pas être desserré et ne doit pas tirer sur les cosses en U.
- Remettre en place le couvercle de la boîte électrique.

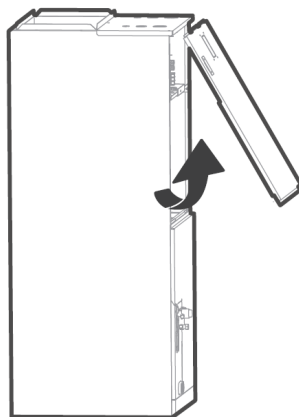
! ATTENTION

- Lors du branchement des fils, suivez scrupuleusement le schéma de câblage.
- Le circuit de réfrigérant peut devenir très chaud. Tenez le câble d'interconnexion à l'écart du tube en cuivre.
- Les trous du couvercle du boîtier de contrôle électronique doivent être traversés par des fils blindés.

Guide d'installation d'une alimentation 115V

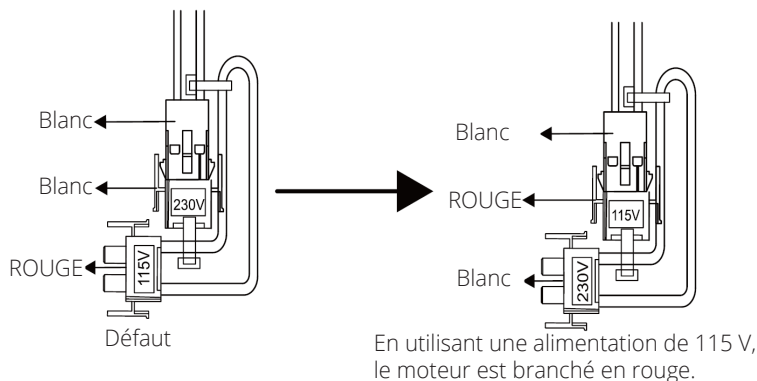
Étape 1 :

Ouvrez le couvercle avant.



Étape 2 :

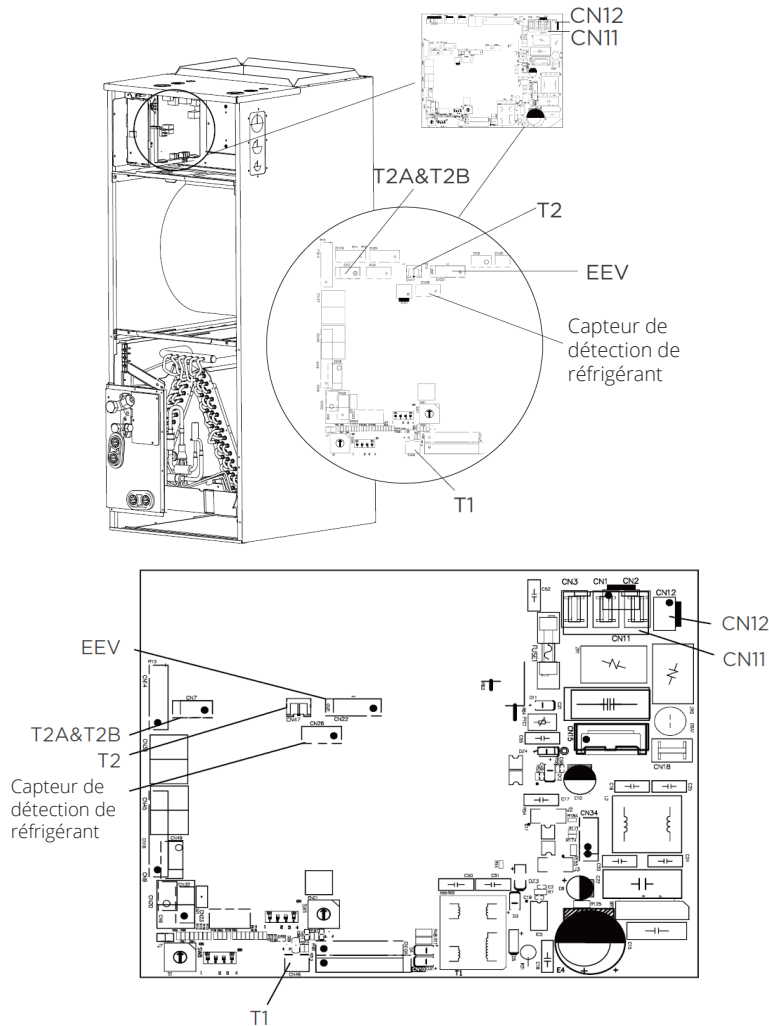
Si l'alimentation électrique est de 115 V, le câblage du moteur du ventilateur nécessite l'utilisation d'une prise de couple de moteur de ventilateur de 115 V. Il faut alors retirer la prise blanche et brancher la prise rouge. Il faut alors retirer la prise blanche de la paire de moteurs de ventilateurs et brancher la prise rouge de la paire de moteurs de ventilateurs.



Étape 3 :

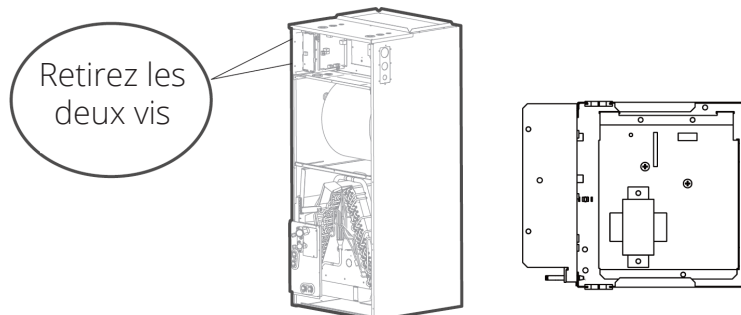
Débranchez les capteurs de température T1, T2, T2A, T2B, le capteur de détection du réfrigérant et le détendeur électronique (EEV), ainsi que la prise de la paire d'alimentation du moteur du ventilateur (CN11) du tableau de commande.

- **T1** : Capteur de température ambiante IDU (T1)
- **T2** : Capteur de température du serpentin IDU (T2)
- **T2A** : Capteur de température du serpentin de l'évaporateur
- **T2B** : Capteur de température d'entrée du serpentin d'évaporateur (T2B)



Étape 4 :

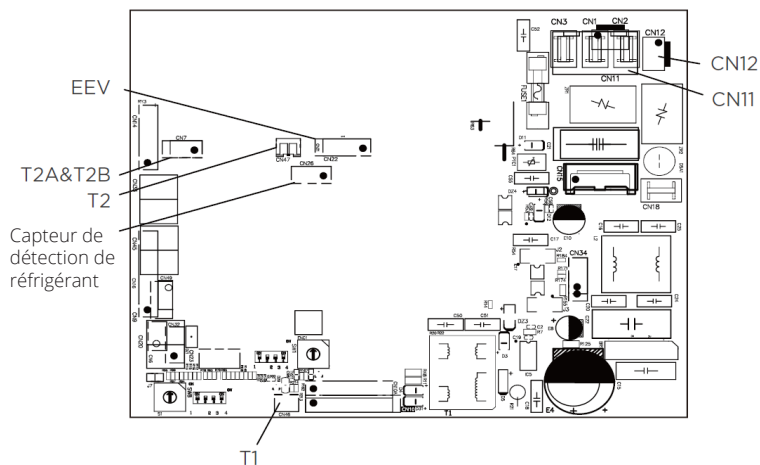
Retirez les deux vis du boîtier électrique et retirez le.



8 BRANCHEMENTS ÉLECTRIQUES

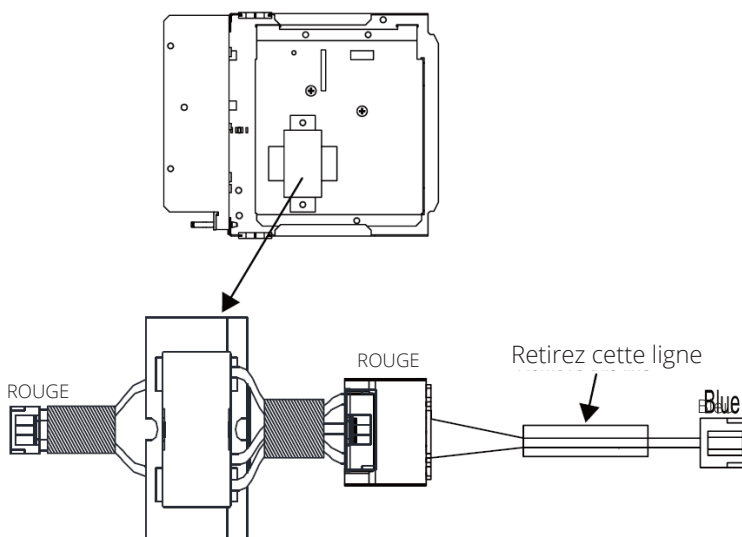
Étape 5 :

Retirez le connecteur bleu de la carte de contrôle CN12.



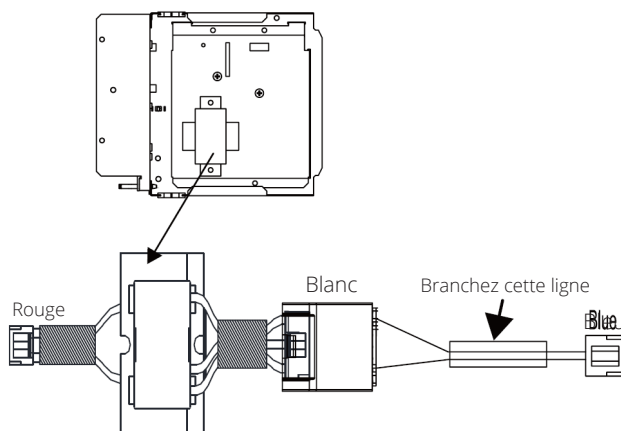
Étape 6 :

Retirez le connecteur rouge du transformateur 24 V.



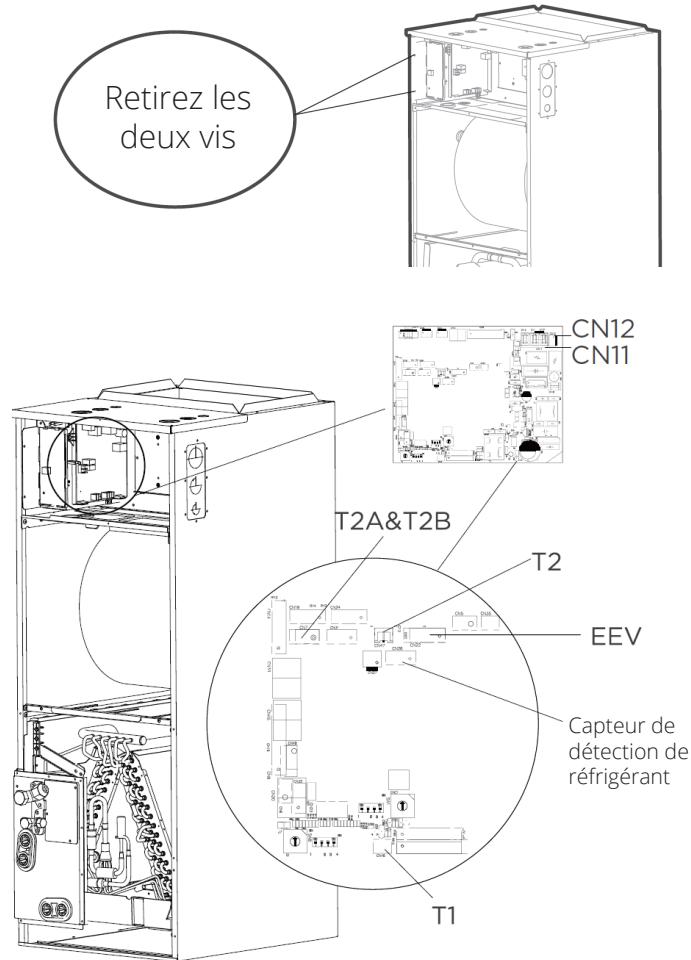
Étape 7 :

Retirez le fil de connexion du transformateur 24 V de l'emballage de l'accessoire. Branchez le connecteur rouge sur le transformateur 24 V et le connecteur bleu sur le panneau de commande CN12.



Étape 8 :

Remplacez le boîtier de commande électronique par l'ensemble de la machine, fixez-le en utilisant des vis et insérez correctement le corps du fil. Branchez les capteurs de température T1, T2, T2A, T2B, le capteur de détection du réfrigérant, le détendeur électronique (EEV) et le connecteur de la paire de moteurs du ventilateur (CN11) à partir du tableau de commande.



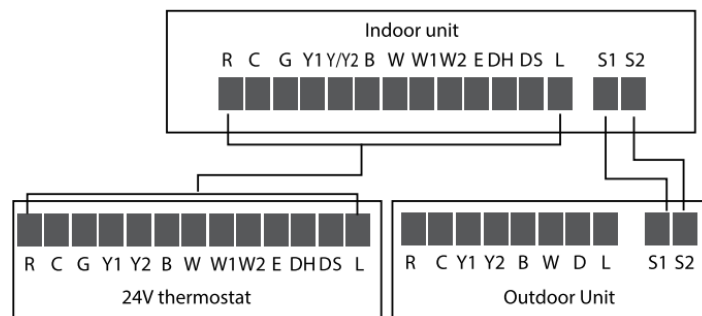
8.5 Méthodes de câblage spécifiques

! AVERTISSEMENT

Consultez la plaque signalétique pour connaître la méthode de câblage. Ne pas brancher le câble d'alimentation sur la ligne de communication, car cela pourrait endommager le système.

Méthode préférée

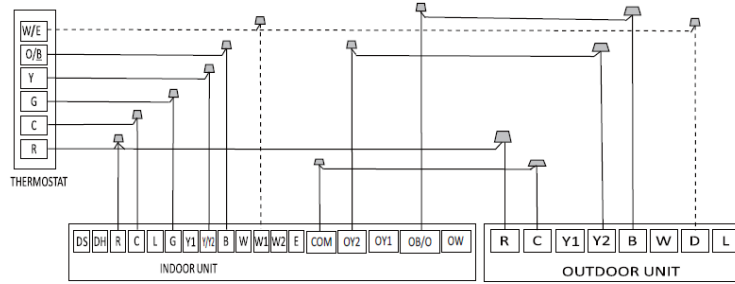
- Le schéma de câblage suivant est le câblage du thermostat 24 V vers le gestionnaire d'air et de 2 fils vers le condenseur.



Scénarios de câblage 24 V complets

Le plus courant

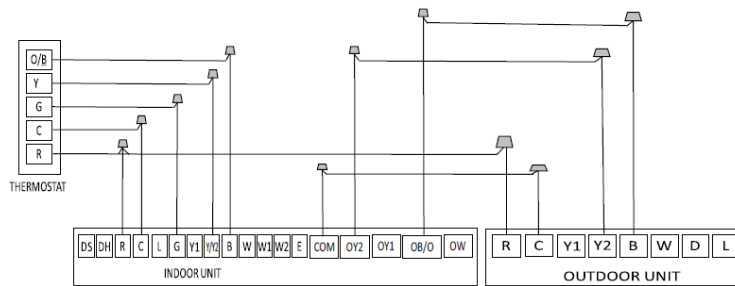
Câblage pour thermostat 2H et 1C



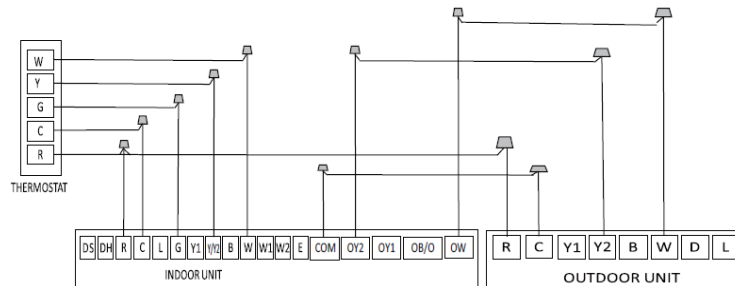
S4-4 Par défaut activé, W1 et W2 court-circuités pour un fonctionnement auxiliaire à un niveau. Désactiver les niveaux séparés.

Non-Standard

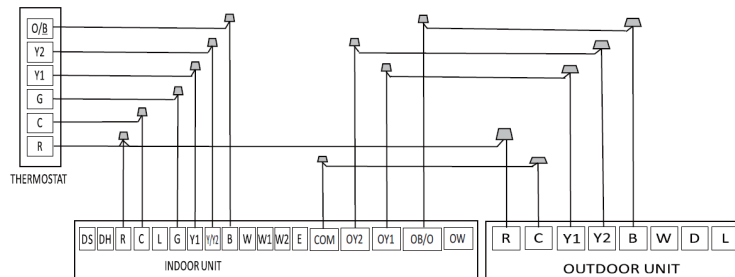
Câblage pour thermostat 1H et 1C



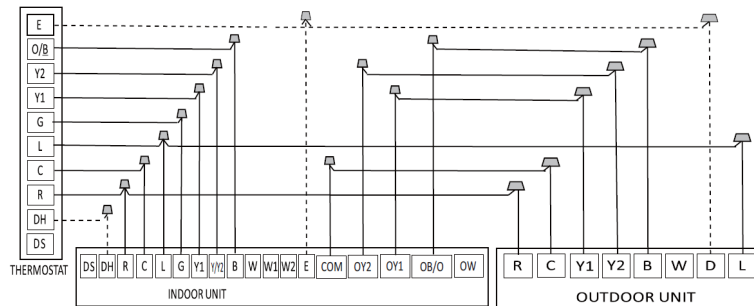
Câblage pour thermostat 1H et 1C



Câblage pour thermostat 2H et 2C



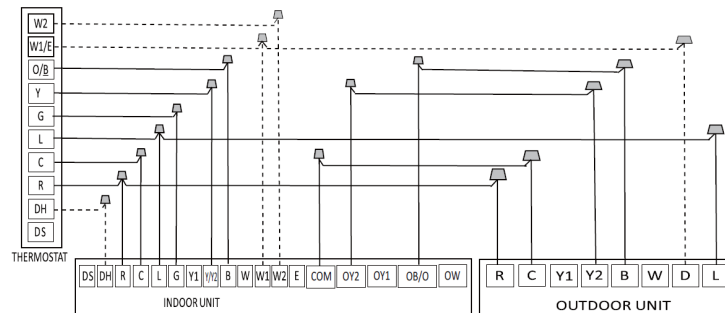
Câblage pour thermostat 3H et 2C



S4-2 Par défaut activé, fonction DH désactivée, Désactiver l'interrupteur pour activer la fonction DH

Contrôle du chauffage d'urgence. Deux groupes de chauffage électrique en même temps

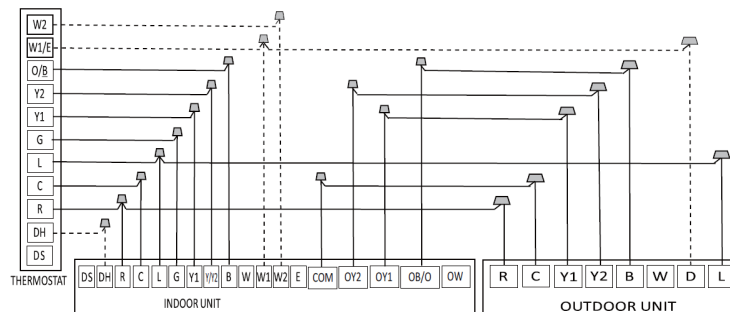
Câblage pour thermostat 3H et 1C



S4-2 Par défaut activé, fonction DH désactivée, Désactiver l'interrupteur pour activer la fonction DH

S4-4 Par défaut activé, W1 et W2 court-circuités pour un fonctionnement auxiliaire à un niveau. Désactiver les niveaux séparés.

Câblage pour thermostat 4H et 2C

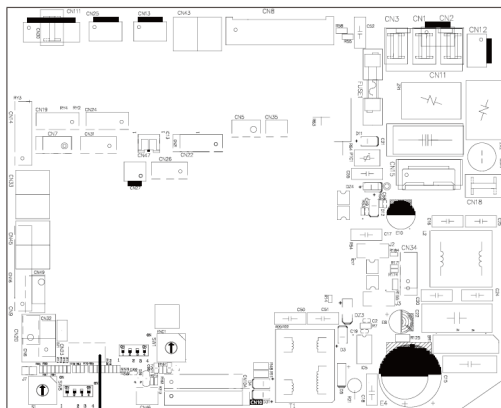


S4-2 Par défaut activé, fonction DH désactivée, Désactiver l'interrupteur pour activer la fonction DH

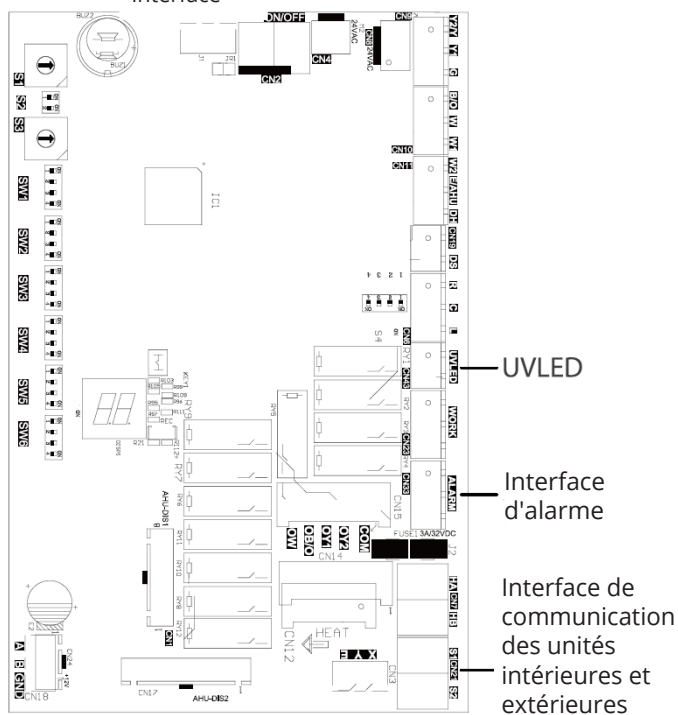
S4-4 Par défaut activé, W1 et W2 court-circuités pour un fonctionnement auxiliaire à un niveau. Désactiver les niveaux séparés.

8 BRANCHEMENTS ÉLECTRIQUES

Câblage des fonctions optionnelles :



Condensat
Débordement
Interrupteur
Interface



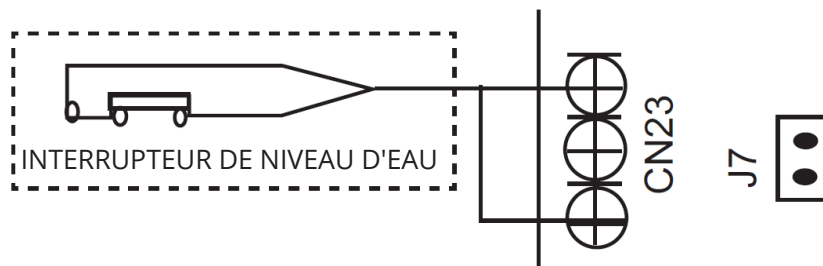
UVLED

Interface
d'alarme

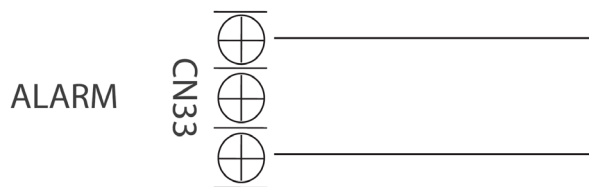
Interface de
communication
des unités
intérieures et
extérieures

Interrupteur de trop-plein de condensat :

L'unité peut intégrer un interrupteur de trop-plein de condensat à distance. Pour l'activer, retirez le cavalier J7 et connectez le dispositif de trop-plein de condensat fourni par l'installateur à CN23, comme indiqué ci-dessous. Lorsqu'une condition de débordement est présente, le dispositif doit ouvrir la connexion signalant à l'unité d'arrêter le système.



Avertissement d'erreur :

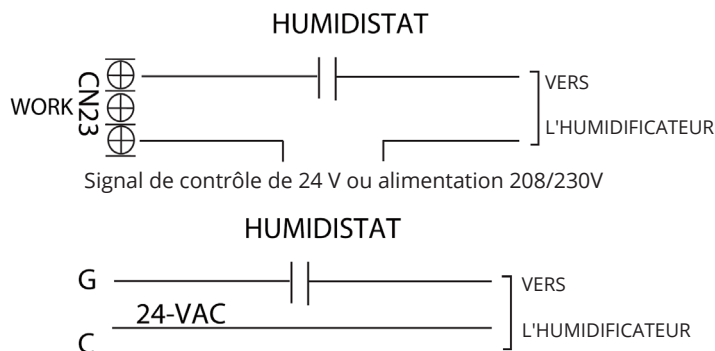


Sortie d'alarme :

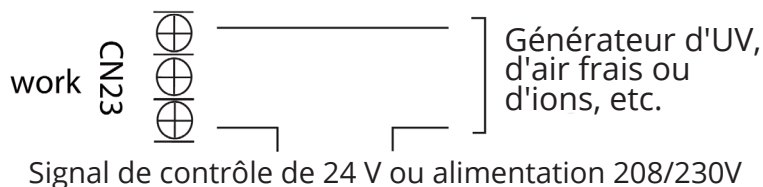
Une sortie d'alarme (CN33) peut être utilisée si des actions sont nécessaires en cas de défaut. Il s'agit d'un port de sortie passif, il est donc nécessaire d'introduire un signal de tension. Le relais est normalement ouvert pour un fonctionnement normal, et fermé lorsqu'une condition d'erreur est active.

Contrôle de l'humidificateur :

Pour connecter un humidificateur, utiliser le port de sortie « WORK » du signal passif (CN23) ainsi que les fils R et C du contrôleur, et câbler l'humidistat et l'humidificateur selon le schéma de câblage ci-dessus. Lorsque le ventilateur fonctionne, le relais CN23 est fermé, ce qui permet d'alimenter l'humidificateur lorsque l'humidistat est en dessous du point de consigne d'humidité. Si le thermostat ou le contrôleur de zone dispose d'une interface HUM, connectez l'humidificateur directement aux ports HUM et C.



Câblage des générateurs d'UV, d'air frais ou d'ions



Le port WORK est relié au ventilateur. Lorsque le ventilateur fonctionne, le relais est fermé.

Logique de contrôle

Connecteur de l'unité intérieure

Connecteur	Objectif
R	Branchement de l'alimentation 24 V
C	Commun
G	Contrôle du ventilateur
Y1	Faible climatisation
Y/Y2	Haute climatisation
B	Vanne d'inversion de chauffage
W	Contrôle du chauffage
W1	Chauffage électrique Niveau 1
W2	Chauffage électrique Niveau 2
E/AUX	Chauffage d'urgence
DH/BK	Contrôle de la déshumidification/zonage
DS	Signal réservé
L	Signal d'erreur système

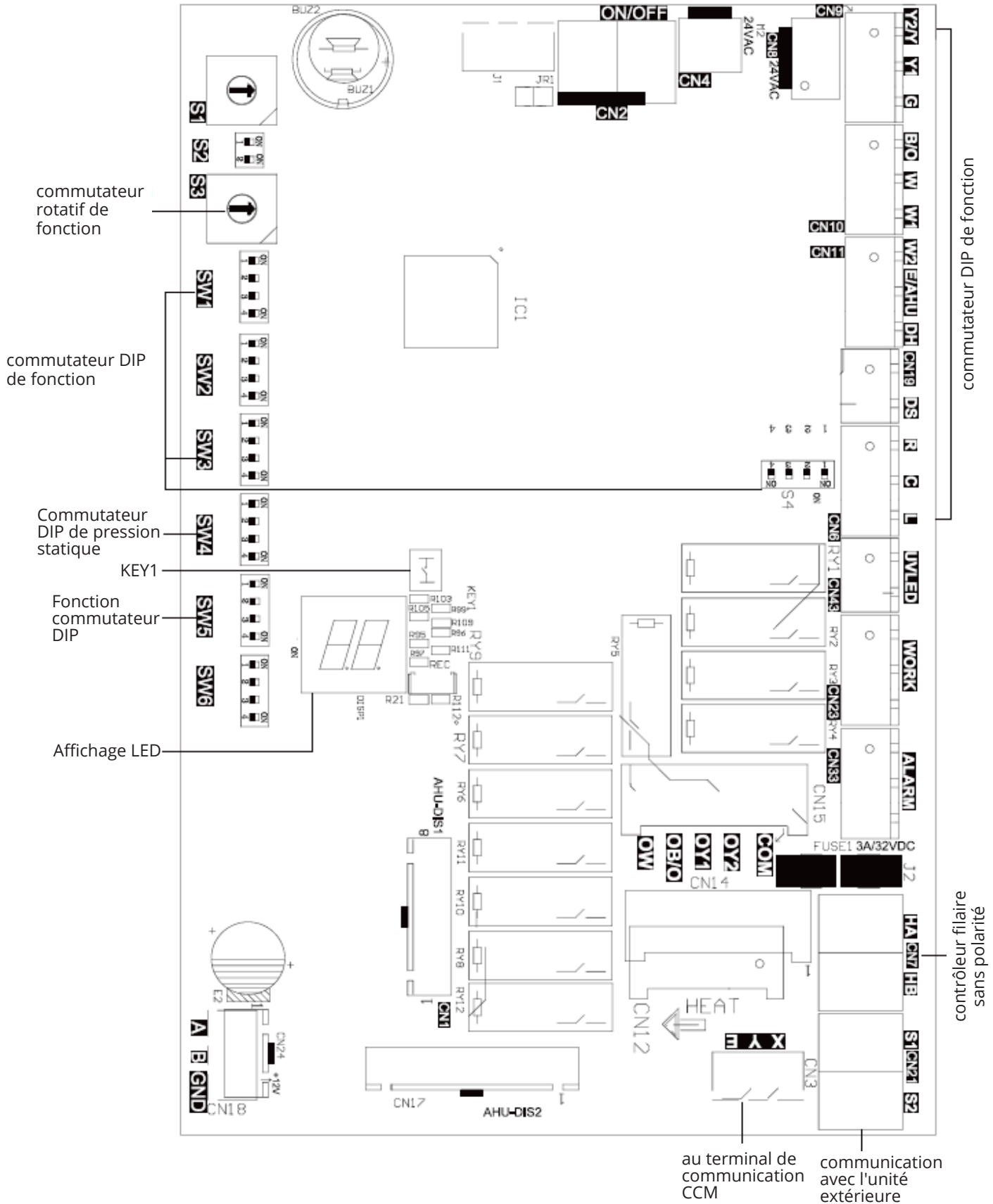
Connecteur de l'unité extérieure

Connecteur	Objectif
R	Branchement de l'alimentation 24 V
C	Commun
Y1	Faible demande
Y2	Forte demande
B	Vanne d'inversion de chauffage
W	Contrôle du chauffage
D	Contrôle du dégivrage
L	Signal d'erreur système

Affichage DEL

Le contrôle affiche l'état de l'unité ainsi que tout code de défaut actif sur l'écran DEL. Si l'unité fonctionne normalement, la DEL affiche le point de consigne de la température actuelle. Lorsqu'un code de défaut est actif, l'écran fait clignoter rapidement le code d'erreur actif. Pour obtenir des informations détaillées sur les codes d'erreur, reportez-vous au tableau des codes d'erreur figurant dans la section « Dépannage » du manuel.

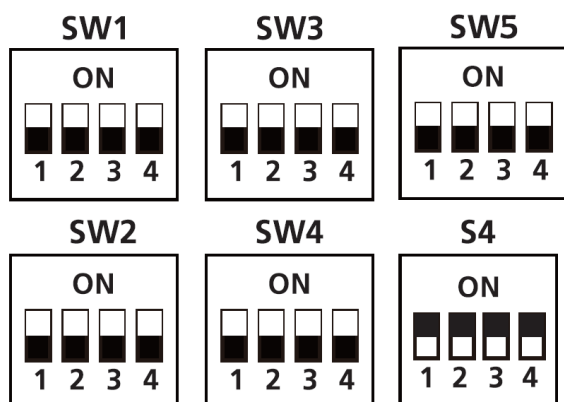
8.6 Définitions des commutateurs DIP



8 BRANCHEMENTS ÉLECTRIQUES

Paramètres de la fonction du commutateur DIP :

Les modes du thermostat 24 V doivent se référer aux paramètres suivants :



SW4-1	000 est la valeur par défaut 000/001/010/011/100/101/110/111, machines internes avec différentes capacités, chauffage électrique et classification PSC pour l'utilisation.
SW4-2	
SW4-3	

Tableau de combinaison des fonctions de SW1-1 et SW1-4 :

SW1	Type de contrôle	Branchement IDU et ODU	Remarque
	Thermostat 24 V	S1+S2	Scénario 1
	Thermostat 24 V	Branchement 24 V	Scénario 3

Tableau des volumes d'air

Capacité	Plage de pression statique externe	Vitesse du ventilateur	Module de chauffage électrique auxiliaire	Thermostat 24 V		Volume du flux d'air (CFM)
				Commutateur DIP	Borne 24 V engagée	
18K (1,5 Tonnes)	0-0,80 po. de colonne d'eau	Climatisation Turbo	-	SW3-4 = ON	Y2/Y	618
		Climatisation élevée	-	SW3-4 = OFF	Y2/Y	576
		Climatisation moyenne	-	-	Y1	529
		Climatisation basse	-	-	-	488
		Thermopompe Turbo	-	-	-	565
		Thermopompe haute	-	-	B + Y2/Y, W	541
		Thermopompe moyenne	-	-	Y1	435
		Thermopompe basse	-	-	-	400
		Module de chauffage électrique auxiliaire 0	10 kW	SW4-1 = OFF SW4-2 = OFF SW4-3 = OFF	W1, W2, AUX	653
		Module de chauffage électrique auxiliaire 1	10 kW, 8 kW	SW4-1 = OFF SW4-2 = OFF SW4-3 = ON	W1, W2, AUX	624
		Module de chauffage électrique auxiliaire 2	8 kW	SW4-1 = OFF SW4-2 = ON SW4-3 = OFF	W1, W2, AUX	594
		Module de chauffage électrique auxiliaire 3	5 kW, 3 kW	SW4-1 = OFF SW4-2 = ON SW4-3 = ON	W1, W2, AUX	565
24K (2 Tonnes)	0-0,80 po. de colonne d'eau	Climatisation Turbo	-	SW3-4 = ON	Y2/Y	84
		Climatisation élevée	-	SW3-4 = OFF	Y2/Y	759
		Climatisation moyenne	-	-	Y1	694
		Climatisation basse	-	-	-	629
		Thermopompe Turbo	-	-	-	788
		Thermopompe haute	-	-	B + Y2/Y, W	753
		Thermopompe moyenne	-	-	Y1	641
		Thermopompe basse	-	-	-	524
		Module électrique auxiliaire 0	15 kW	SW4-1 = OFF SW4-2 = OFF SW4-3 = OFF	W1, W2, AUX	871
		Module électrique auxiliaire 1	15 kW, 10 kW	SW4-1 = OFF SW4-2 = OFF SW4-3 = ON	W1, W2, AUX	841
		Module électrique auxiliaire 2	10 kW, 8 kW	SW4-1 = OFF SW4-2 = ON SW4-3 = OFF	W1, W2, AUX	818
		Module électrique auxiliaire 3	5 kW	SW4-1 = OFF SW4-2 = ON SW4-3 = ON	W1, W2, AUX	788
36K (2,5 Tonnes)	0-0,80 po. de colonne d'eau	Climatisation Turbo	-	SW3-4 = ON	Y2/Y	988
		Climatisation élevée	-	SW3-4 = OFF	Y2/Y	894
		Climatisation moyenne	-	-	Y1	806
		Climatisation basse	-	-	-	712
		Thermopompe Turbo	-	-	-	918
		Thermopompe haute	-	-	B + Y2/Y, W	876
		Thermopompe moyenne	-	-	Y1	665
		Thermopompe basse	-	-	-	453
		Module électrique auxiliaire 0	15 kW	SW4-1 = OFF SW4-2 = OFF SW4-3 = OFF	W1, W2, AUX	1 088
		Module électrique auxiliaire 1	15 kW, 10 kW	SW4-1 = OFF SW4-2 = OFF SW4-3 = ON	W1, W2, AUX	1 029
		Module électrique auxiliaire 2	10 kW, 8 kW	SW4-1 = OFF SW4-2 = ON SW4-3 = OFF	W1, W2, AUX	976
		Module électrique auxiliaire 3	5 kW	SW4-1 = OFF SW4-2 = ON SW4-3 = ON	W1, W2, AUX	918

8 BRANCHEMENTS ÉLECTRIQUES

Tableau des volumes d'air Le moteur à volume de débit d'air constant est appliqué. Par conséquent, le débit d'air est constant à tous les ESP dans la plage indiquée.

Capacité	Plage de pression statique externe	Vitesse du ventilateur	Module de chauffage électrique auxiliaire	Thermostat 24 V		Volume du flux d'air (CFM)
				Commutateur DIP	Borne 24 V engagée	
36 K (3 Tonnes)	0-0,80 po. de colonne d'eau	Climatisation Turbo	-	SW3-4 = ON	Y2/Y	1 188
		Climatisation élevée	-	SW3-4 = OFF	Y2/Y	1 082
		Climatisation moyenne	-	-	Y1	971
		Climatisation basse	-	-	-	865
		Thermopompe Turbo	-	-	-	1 112
		Thermopompe haute	-	-	B + Y2/Y, W	1 059
		Thermopompe moyenne	-	-	Y1	794
		Thermopompe basse	-	-	-	582
		Module de chauffage électrique auxiliaire 0	20 kW	SW4-1 = OFF SW4-2 = OFF SW4-3 = OFF	W1, W2, AUX	1 306
		Module de chauffage électrique auxiliaire 1	15 kW	SW4-1 = OFF SW4-2 = OFF SW4-3 = ON	W1, W2, AUX	1 241
		Module de chauffage électrique auxiliaire 2	10 kW, 8 kW	SW4-1 = OFF SW4-2 = ON SW4-3 = OFF	W1, W2, AUX	1 176
		Module de chauffage électrique auxiliaire 3	5 kW, 8 kW	SW4-1 = OFF SW4-2 = ON SW4-3 = ON	W1, W2, AUX	1 112
48 K (4 Tonnes)	0-0,80 po. de colonne d'eau	Climatisation Turbo	-	SW3-4 = ON	Y2/Y	1 600
		Climatisation élevée	-	SW3-4 = OFF	Y2/Y	1 471
		Climatisation moyenne	-	-	Y1	1 282
		Climatisation basse	-	-	-	1 094
		Thermopompe Turbo	-	-	-	1 471
		Thermopompe haute	-	-	B + Y2/Y, W	1 324
		Thermopompe moyenne	-	-	Y1	1 141
		Thermopompe basse	-	-	-	976
		Module de électrique auxiliaire 0	20 kW	SW4-1 = OFF SW4-2 = OFF SW4-3 = OFF	W1, W2, AUX	1 741
		Module de électrique auxiliaire 1	15 kW	SW4-1 = OFF SW4-2 = OFF SW4-3 = ON	W1, W2, AUX	1 653
		Module de électrique auxiliaire 2	10 kW, 8 kW	SW4-1 = OFF SW4-2 = ON SW4-3 = OFF	W1, W2, AUX	1 559
		Module de électrique auxiliaire 3	8 kW	SW4-1 = OFF SW4-2 = ON SW4-3 = ON	W1, W2, AUX	1 471
60 K (5 Tonnes)	0-0,80 po. de colonne d'eau	Climatisation Turbo	-	SW3-4 = ON	Y2/Y	1 806
		Climatisation élevée	-	SW3-4 = OFF	Y2/Y	1 582
		Climatisation moyenne	-	-	Y1	1 359
		Climatisation basse	-	-	-	1 135
		Thermopompe Turbo	-	-	-	1 659
		Thermopompe haute	-	-	B + Y2/Y, W	1 582
		Thermopompe moyenne	-	-	Y1	1 247
		Thermopompe basse	-	-	-	976
		Module de électrique auxiliaire 0	25 kW	SW4-1 = OFF SW4-2 = OFF SW4-3 = OFF	W1, W2, AUX	2 171
		Module de électrique auxiliaire 1	15 kW, 20 kW	SW4-1 = OFF SW4-2 = OFF SW4-3 = ON	W1, W2, AUX	2 029
		Module de électrique auxiliaire 2	10 kW, 15 kW	SW4-1 = OFF SW4-2 = ON SW4-3 = OFF	W1, W2, AUX	1 894
		Module de électrique auxiliaire 3	10 kW	SW4-1 = OFF SW4-2 = ON SW4-3 = ON	W1, W2, AUX	1 753

9-Caractéristiques techniques

VersaPro®		18K	24K	30K	
Puissance	Phase	1 Phase			
	Fréquence et tension	208/230V, 60Hz			
Unité extérieure	MCA	16A	19 A	22.5A	
	MOP	20A	20 A	25A	
Calibre de ligne	Ligne électrique de l'unité extérieure	Quantité de ligne	2+ Masse		
		Diamètre de la ligne (AWG)	14	12	12
	Ligne de signal extérieur-intérieur	Quantité de ligne	2		
		Line Diameter (AWG)	20		
	Ligne de signal du thermostat	Line Quantity	---		
		Line Diameter (AWG)	18		

VersaPro®		36K	48K	60K	
Puissance	Phase	1 Phase			
	Fréquence et tension	208/230V, 60Hz			
Unité extérieure	MCA	24 A	36 A	39 A	
	MOP	30 A	40 A	40 A	
Calibre de ligne	Ligne électrique de l'unité extérieure	Quantité de ligne	2+ Masse		
		Diamètre de la ligne (AWG)	10	8	8
	Ligne de signal extérieur-intérieur	Quantité de ligne	2		
		Diamètre de la ligne (AWG)	20		
	Ligne de signal du thermostat	Quantité de ligne	---		
		Diamètre de la ligne (AWG)	18		

Hyper Heat		24K	30K	36K	
Puissance	Phase	1 Phase			
	Fréquence et tension	208/230V, 60Hz			
Unité extérieure	MCA	19 A	/	29 A	
	MOP	20 A	/	30 A	
Calibre de ligne	Ligne électrique de l'unité extérieure	Quantité de ligne	2+ Masse		
		Diamètre de la ligne (AWG)	12	10	10
	Ligne de signal extérieur-intérieur	Quantité de ligne	2		
		Diamètre de la ligne (AWG)	20		
	Ligne de signal du thermostat	Quantité de ligne	---		
		Diamètre de la ligne (AWG)	18		

Hyper Heat		48K	60K	
Puissance	Phase	1 Phase		
	Fréquence et tension	208/230V, 60Hz		
Unité extérieure	MCA	38 A	40 A	
	MOP	40 A	40 A	
Calibre de ligne	Ligne électrique de l'unité extérieure	Quantité de ligne	2+ Masse	
		Diamètre de la ligne (AWG)	8	8
	Ligne de signal extérieur-intérieur	Quantité de ligne	2	
		Diamètre de la ligne (AWG)	20	
	Ligne de signal du thermostat	Quantité de ligne	---	
		Diamètre de la ligne (AWG)	18	

REMARQUE

Dimensionnement du diamètre de la ligne selon NFPA 70 (2020), tableau 310.5 (B) (16) Basé sur le fil Romex de type NM-B. D'autres options de dimensionnement sont possibles. Consulter la norme NFPA 70 ou un électricien agréé pour d'autres dimensions.

10.1 Préparation de l'évacuation de l'air et précautions à prendre

La présence d'air et de corps étrangers dans le circuit du réfrigérant peut provoquer des hausses de pression inhabituelles, susceptibles d'endommager l'unité, d'en réduire l'efficacité et de provoquer des blessures. Utilisez une pompe à vide et une jauge de collecteur pour évacuer le circuit de réfrigérant, en éliminant les gaz non condensables et l'humidité du système. L'évacuation doit être effectuée lors de l'installation initiale et lorsque l'unité est déplacée.

AVIS

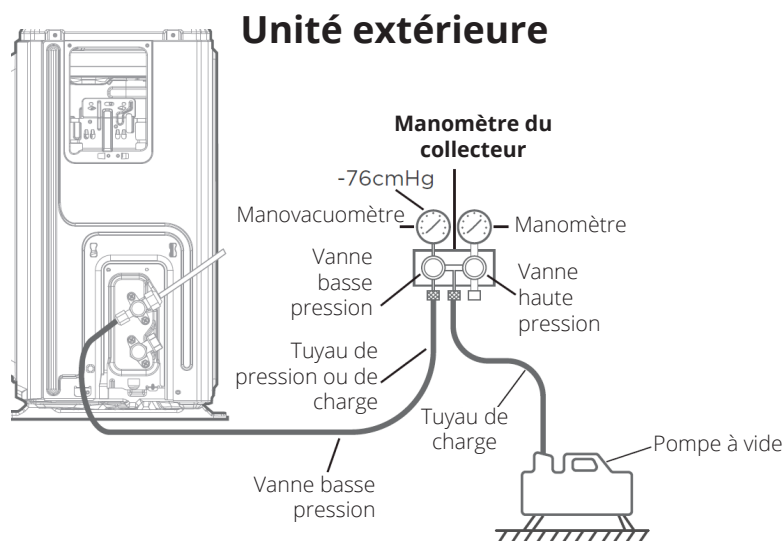
Lors de l'ouverture de la tige de la vanne, tournez la clé hexagonale jusqu'à ce qu'elle bute contre le bouchon. N'essayez pas de forcer davantage l'ouverture de la vanne.

Avant de procéder à l'évacuation :

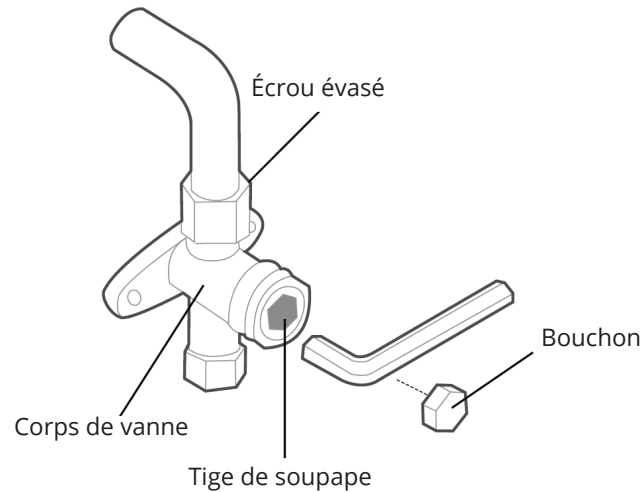
- ☑ Vérifiez que les tuyaux de raccordement entre les unités intérieures et extérieures sont correctement raccordés.
- ☑ Vérifiez que tous les câbles sont correctement branchés.

10.2 Instructions relatives à l'évacuation

1. Raccordez le tuyau de charge du manomètre du collecteur au port de service de la vanne basse pression de l'unité extérieure.
2. Branchez un autre tuyau de charge entre le manomètre du collecteur et la pompe à vide.
3. Ouvrez le côté basse pression du manomètre du collecteur. Maintenez le côté haute pression fermé.
4. Mettez la pompe à vide en marche pour faire le vide dans le système.
5. Faites fonctionner l'aspiration pendant au moins 15 minutes, ou jusqu'à ce que le compteur combiné indique -750 microns (-10⁵Pa).
6. Fermez le côté basse pression du manomètre du collecteur et arrêtez la pompe à vide.
7. Patientez 5 minutes, puis vérifiez que la pression du système n'a pas changé.
8. Si la pression du système change, reportez-vous à la section Vérification de l'étanchéité du gaz pour savoir comment vérifier l'étanchéité. Si la pression du système ne change pas, dévissez le capuchon de la vanne garnie (vanne haute pression).
9. Insérez une clé hexagonale dans la vanne à garniture (vanne haute pression) et ouvrez la vanne en tournant la clé d'un quart de tour dans le sens antihoraire. Écoutez si le gaz sort du système, puis fermez la vanne après 5 secondes.
10. Observez le manomètre pendant une minute pour vous assurer qu'il n'y a pas de changement de pression. Le manomètre doit indiquer une pression légèrement supérieure à la pression atmosphérique.
11. Retirez le tuyau de charge du port de service.



11 AJOUT DE RÉFRIGÉRANT



12. Raccordez le tuyau de charge du manomètre du collecteur au port de service de la vanne haute pression de l'unité extérieure. Répétez les étapes 2 à 11 ci-dessus.
13. À l'aide d'une clé hexagonale, ouvrez totalement les vannes haute et basse pression. (incluse à l'intérieur de l'unité).
14. Serrez manuellement les capuchons des quatre vannes (1 haute pression, 1 basse pression, 2 ports de service). Vous pouvez les serrer davantage à l'aide d'une clé dynamométrique si nécessaire.

11-Ajout de réfrigérant

! ATTENTION

NE PAS mélanger différents types de réfrigérants.

Certains systèmes nécessitent une charge supplémentaire en fonction de la longueur des tuyaux. La longueur standard des tuyaux varie en fonction des réglementations locales. Par exemple, en Amérique du Nord, la longueur standard des tuyaux est de 7,5 mètres. Dans d'autres régions, la longueur standard des tuyaux est de 7 mètres. Le réfrigérant doit être chargé à partir de l'orifice de service de la vanne basse pression de l'unité extérieure. Le réfrigérant supplémentaire à charger peut être calculé à l'aide de la formule suivante :

Réfrigérant	Diamètre côté liquide	
	Φ 6,35 mm (1/4 po)	Φ 9,52 mm (3/8 po)
R454B : (Tube d'orifice dans l'unité intérieure)	Longueur totale du tuyau - longueur standard du tuyau x 30 g (0,32oz)/m(pi)	Longueur totale du tuyau - longueur standard du tuyau x 65 g (0,7oz)/m(pi)

! ATTENTION

Ne pas effectuer l'essai de fonctionnement peut entraîner des dégâts à l'unité ou matériels ou des blessures corporelles.

12.1 Avant l'essai de fonctionnement

Un essai de fonctionnement doit être effectué après l'installation complète du système. Confirmez les points suivants avant d'effectuer l'essai :

- a) Les unités intérieures et extérieures sont correctement installées.
- b) La tuyauterie et le câblage sont correctement raccordés.
- c) Aucun obstacle à proximité de l'entrée et de la sortie de l'unité susceptible d'entraîner une baisse des performances ou un dysfonctionnement du produit.
- d) Aucune fuite dans le système de refroidissement.
- e) Le système de drainage n'est pas bloqué et s'écoule dans un endroit sans risque.
- f) L'isolation de la tuyauterie et des conduits est correctement mise en place.
- g) Les fils de mise à la terre sont correctement branchés.
- h) La longueur de la tuyauterie et la capacité supplémentaire de réfrigérant ont été enregistrées.
- i) La tension d'alimentation est correcte pour le système.

12.2 Instructions pour l'essai de fonctionnement

1. Ouvrez les vannes de service du liquide et du gaz.
2. Allumez l'interrupteur principal et laissez l'unité chauffer.
3. Mettez l'unité en mode COOL.
4. Pour l'unité intérieure
 - a. Vérifiez à nouveau que la température ambiante est correctement enregistrée.
 - b. Vérifiez que les boutons manuels de l'unité intérieure fonctionnent correctement.
 - c. Vérifiez que le système d'évacuation n'est pas bloqué et qu'il s'écoule sans problème.
 - d. Vérifiez qu'il n'y a pas de vibrations ou de bruits inhabituels pendant le fonctionnement.
5. Pour l'unité extérieure
 - a. Vérifiez qu'il n'y a pas de fuites dans le système de refroidissement.
 - b. Assurez-vous qu'il n'y a pas de vibrations ou de bruits inhabituels pendant le fonctionnement.
 - c. Faites en sorte que le vent, le bruit et l'eau générés par l'unité ne dérangent pas le voisinage et ne constituent pas un risque pour la sécurité.
6. Essai de drainage
 - a. Assurez-vous que le tuyau de drainage s'écoule sans problème. Dans les nouvelles constructions, cet essai doit être effectué avant la finition du plafond.
 - b. Allumez l'interrupteur principal et faites fonctionner l'unité en mode COOL.
 - c. Vérifiez que l'eau est évacuée. Il peut s'écouler jusqu'à une minute avant que l'unité ne commence à drainer en fonction du tuyau de drainage.
 - d. Assurez-vous qu'il n'y a pas de fuites dans la tuyauterie.
 - e. Arrêtez l'unité. Coupez l'interrupteur principal et réinstallez le couvercle d'essai.

AVIS

Si l'unité présente des dysfonctionnements ou ne fonctionne pas comme prévu, reportez-vous à la section Dépannage du manuel d'entretien avant d'appeler le service après-vente.

12.3 Tableau des signaux 24V

Mode	Priorité	G	Y1	Y/Y2	B	W	W1	W2	E/AUX	DH	Vit. vent	Affichage
OFF	/	0	0	0	0	0	0	0	0	*	OFF	00
VENTILATEUR	7	1	0	0	*	0	0	0	0	*	Bas	01
Étape de refroidissement 1	6	*	1	0	0	0	0	0	0	1	Moy	02
Étape de refroidissement 2		*	*	1	0	0	0	0	0	1	Haut	03
Déshumidification 1		*	1	0	0	0	0	0	0	0	Bas	04
Déshumidification 2		*	*	1	0	0	0	0	0	0	Bas	05
Étape de la thermopompe1	5	*	1	0	1	0	0	A	0	1	Moy	06
Étape de la thermopompe2		*	*	1	1	0	0	A	0	1	Haut	
Étape de la thermopompe2		*	*	*	*	1	0	A	0	1	Haut	
Module de chauffage électrique auxiliaire 1	3	*	0	0	*	0	1	A	0	*	Turbo	08
Module de chauffage électrique auxiliaire 2		*	0	0	*	0	0	1	0	*	Turbo	
Module de chauffage électrique auxiliaire 1 & 2		*	0	0	*	0	1	1	0	*	Turbo	
Étape de la thermopompe 1 + Module de chauffage électrique auxiliaire 1	1	*	1	0	1	0	1	0	0	1	Turbo	10
Étape de la thermopompe 1 + Module de chauffage électrique auxiliaire 2		*	*	0	1	0	0	1	0	1	Turbo	
Étape de la thermopompe 2 + Module de chauffage électrique auxiliaire 1		*	*	1	1	0	1	0	0	1	Turbo	
Étape de la thermopompe 2 + Module de chauffage électrique auxiliaire 1		*	*	*	*	1	1	0	0	1	Turbo	
Étape de la thermopompe 2 + Module de chauffage électrique auxiliaire 2		*	*	1	1	0	0	1	0	1	Turbo	
Étape de la thermopompe 2 + Module de chauffage électrique auxiliaire 2		*	*	*	*	1	0	1	0	1	Turbo	
Étape de la thermopompe 2 + Module de chauffage électrique auxiliaire 2		*	*	*	*	1	0	1	0	1	Turbo	
Étape de la thermopompe 1 + Module de chauffage électrique auxiliaire 1 et 2	*	1	0	1	0	1	1	0	1	Turbo	11	
Étape de la thermopompe 2 + Module de chauffage électrique auxiliaire 1 et 2	*	*	1	1	0	1	1	0	1	Turbo		
Étape de la thermopompe 2 + Module de chauffage électrique auxiliaire 1 et 2	*	*	*	*	1	1	1	0	1	Turbo		
Chauffage de secours	1	*	*	*	*	*	*	*	1	*	Turbo	12
Contrôle des zones de chauffage	2	*	1	0	1	0	*	*	0	0	Bas	13
Contrôle des zones de chauffage		*	*	1	1	0	*	*	0	0	Bas	
Contrôle des zones de chauffage		*	*	*	*	1	*	*	0	0	Bas	

Remarque :

1: Signal 24 V

0: Aucun signal 24 V

*: 1 ou 0

L'AAU s'éteint si l'entrée 24 V ne répond pas aux exigences du tableau.

13.1 Affichage des erreurs (Unité intérieure)

Lorsque l'unité intérieure détecte une erreur reconnue, le témoin de fonctionnement clignotera selon une série correspondante, le témoin de minuterie pourra s'allumer ou commencer à clignoter, et un code d'erreur sera affiché. Les codes d'erreur sont décrits dans le tableau suivant :

Affichage	Information sur les erreurs	Solution
EC 07	Vitesse du ventilateur de l'unité extérieure hors de contrôle	TS21
EC 0d	Dysfonctionnement de l'unité extérieure	TS38
EC 51	Erreur de paramètre EEPROM de l'unité extérieure	TS19
EC 52	Erreur du capteur de température de l'évaporateur (T3)	TS23
EC 53	Erreur du capteur de température ambiante (T4)	TS23
EC 54	Erreur du capteur de température de décharge du compresseur (TP)	TS23
EC 56	Erreur du capteur de température de sortie de l'unité intérieure (T2B) (Multi-Zone)	TS23
EC c1	Autre : le capteur de réfrigérant de l'unité intérieure détecte une fuite (Multi-Zone)	TS35
EH 00	Dysfonctionnement de l'EEPROM de l'unité intérieure	TS19
EH 03	Vitesse du ventilateur de l'unité intérieure hors de contrôle	TS21
EH 0a	Erreur de paramètre EEPROM de l'unité intérieure	TS19
EH 0b	Erreur de communication entre la carte de contrôle principale et la carte d'affichage de l'unité intérieure	TS39
EH 0e	Dysfonctionnement de l'alarme de niveau d'eau	TS25
EH 3a	Tension du bus DC du ventilateur externe trop basse	TS35
EH 3b	Tension du bus DC du ventilateur externe trop élevée	TS35
EH 60	Erreur du capteur de température de la pièce de l'unité intérieure (T1)	TS23
EH 61	Erreur du capteur de température de l'évaporateur (T2)	TS23
EH 62 / EH 66	Le capteur de température d'entrée de l'évaporateur T2B est en circuit ouvert ou en court-circuit	TS23
EH 65	Le capteur de température de l'évaporateur T2A est en circuit ouvert ou en court-circuit	TS23
EH 6a	Dysfonctionnement de communication entre l'unité intérieure et le module de ventilateur externe	TS35
EH c1	Le capteur de réfrigérant détecte une fuite	TS37
EH c2	Le capteur de réfrigérant est hors de portée et une fuite est détectée	TS37
EH c3	Le capteur de réfrigérant est hors de portée	TS36
EL 01	Erreur de communication entre l'unité intérieure et l'unité extérieure	TS20
EL 0c	Manque de réfrigérant dans le système	TS23
EL 16	Dysfonctionnement de communication entre la carte adaptatrice et la carte principale extérieure	TS40
FH c1	Erreur du capteur de réfrigérant	TS36
FL 09	Incompatibilité entre les anciennes et nouvelles plateformes	TS40
PC 00	Protection du module IPM de l'unité extérieure	TS26
PC 01	Protection contre les surtensions de l'unité extérieure	TS27
PC 02	Protection de température du compresseur (ou IPM)	TS32
PC 03	Protection de pression (basse ou haute pression)	TS29
PC 04	Erreur de commande du compresseur inverter	TS28
PC 0L	Protection contre les basses températures ambiantes	TS33
----	Conflit de mode entre unités intérieures (Multi-Zone)	--
EH b3	Dysfonctionnement de communication entre le fil et le contrôleur maître (pour contrôleur câblé)	TS34

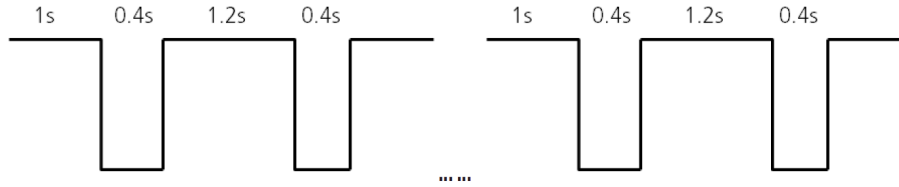
Pour d'autres erreurs :

L'afficheur peut montrer un code illisible ou un code non défini par le manuel de service. Assurez-vous que ce code n'est pas une lecture de température.

Dépannage :

Testez l'unité à l'aide de la télécommande. Si l'unité ne répond pas à la télécommande, la carte PCB intérieure nécessite un remplacement. Si l'unité répond, la carte d'affichage doit être remplacée.

Fréquence de clignotement des DEL



13.2 Demande d'information

Pour entrer en mode ingénierie et vérifier les données du système, suivez les étapes suivantes :

- Assurez-vous que l'unité est en mode veille ou fonctionne normalement sans verrouillage.
- Appuyez simultanément sur les boutons "Alimentation" et "Ventilateur" pendant 7 secondes jusqu'à ce que l'écran de la télécommande affiche "0". Les icônes "Auto", "Froid", "Déshumidifier", "Chauffage" et "Batterie" s'afficheront en même temps.
- Appuyez sur le bouton "Haut" ou "Bas" pour choisir le numéro de canal que vous souhaitez vérifier (de 0 à 30) sur la télécommande, et l'affichage montrera la valeur du paramètre.

Canal	Code	Signification	Remarque
0		Code d'erreur	Se référer à la liste suivante des codes d'erreur ; vide signifie aucune erreur
1	T1	Température ambiante	Données réelles, °C/°F
2	T2	Température de la bobine intérieure	Données réelles, °C/°F
3	T3	Température de la bobine extérieure	Données réelles, °C/°F
4	T4	Température ambiante	Données réelles, °C/°F
5	TP	Température de décharge	Données réelles, °C/°F
6	FT	Fréquence ciblée	Données réelles
7	Fr	Fréquence réelle	Données réelles
8	dL	Courant de fonctionnement	3.2A = 3
9	Ac	Tension AC	
10	Sn	Réservé	
11	nA	Réservé	
12	Pr	Débit d'air intérieur	Données réelles / 10
13	Lr	Étapes d'ouverture de l'EXV	Données réelles / 8
14	lr	Vitesse du ventilateur intérieur	Données réelles / 8
15	Hu	Humidité (si le capteur est présent)	Données réelles, %
16	TT	Température réglée incluant la compensation	Données réelles, °C
17	nA	Réservé	
18	nA	Réservé	
19	Uo	Tension du bus DC extérieur	
20	oT	Fréquence ciblée calculée par l'unité intérieure	Sans limitation
21	TA	Température d'entrée de la bobine d'évaporateur	Données réelles, °C/°F
22	Tb	Température d'entrée de la bobine d'évaporateur	Données réelles, °C/°F
23 ~30	nA	Réservé	

Remarque :

1. Le numéro de canal indique une certaine valeur de paramètre (voir le tableau ci-dessous).
2. L'affichage de l'unité intérieure montrera le code pendant 2 secondes, puis la valeur du paramètre.
3. En mode ingénierie, les autres touches ou opérations sont invalides, sauf pour les boutons "Alimentation", "Haut", "Bas" et "OK".
4. Pour quitter le mode ingénierie, maintenez enfoncés les boutons "Alimentation" et "Ventilateur" pendant 2 secondes pour sortir et revenir à l'écran d'accueil.
5. Le mode ingénierie se terminera automatiquement et retournera à l'écran d'accueil s'il n'y a aucune activité pendant 60 secondes.

Affichage	Information sur les erreurs
EH 00	Malfunction de l'EEPROM de l'unité intérieure (IDU)
EH 0A	Erreur de paramètre de l'EEPROM de l'IDU
EL 01	Erreur de communication entre l'IDU et l'ODU
EH 6A	Erreur de communication entre l'unité intérieure et le module de ventilateur externe
EH 30	Erreur de paramètres du ventilateur externe de l'IDU
EH 35	Défaillance de phase du ventilateur externe de l'IDU
EH 37	Défaillance de vitesse nulle du ventilateur externe de l'IDU
EH 38	Défaillance de blocage du ventilateur externe de l'IDU
EH 39	Défaillance de synchronisation du ventilateur externe de l'IDU
EH 3A	Protection contre basse tension du bus DC du ventilateur externe de l'IDU
EH 3b	Tension du bus DC du ventilateur externe de l'IDU trop élevée
EH 3E	Défaut de surintensité du ventilateur externe de l'IDU
EH 3F	Protection du module de ventilateur externe de l'IDU / protection matérielle contre la surintensité
EH 03	Vitesse du ventilateur de l'IDU hors de contrôle
EC 51	Erreur de paramètre de l'EEPROM de l'ODU
EC 52	Erreur du capteur de température de la bobine de l'ODU (T3)
EC 53	Erreur du capteur de température ambiante de l'ODU (T4)
EC 54	Erreur du capteur de température de décharge du compresseur (TP)
EC 55	Le capteur de température IGBT (TH) est en circuit ouvert ou en court-circuit
EC 0d	Défaillance de l'unité extérieure
EH 60	Erreur du capteur de température de la pièce de l'IDU (T1)
EH 61	Erreur du capteur de température de la bobine de l'IDU (T2)
EC 71	Défaut de surintensité du ventilateur externe de l'ODU
EC 75	Protection du module de ventilateur externe de l'ODU / protection matérielle contre la surintensité
EC 72	Défaillance de phase du ventilateur externe de l'ODU
EC 74	Défaut de biais d'échantillonnage du courant du ventilateur externe de l'ODU
EC 73	Défaillance de vitesse nulle du ventilateur DC de l'unité extérieure
EC 07	Vitesse du ventilateur de l'ODU hors de contrôle
EH 65	Défaillance de communication de l'œil intelligent
EL 0C	Fuite de réfrigérant détectée
EH 0E	Défaillance de l'alarme de niveau d'eau
EH 0F	Défaillance de l'œil intelligent

Affichage	Information sur les erreurs
FH 07	Défaillance de communication entre l'unité intérieure et le panneau de levage automatique
PC 00	Protection du module IPM de l'ODU
PC 10	Protection contre basse tension excessive
PC 11	Protection contre haute tension
PC 12	Protection contre la tension DC
PC 02	Protection contre la température élevée du compresseur ou protection contre la haute température du module IPM
PC 40	Erreur de communication entre la puce principale extérieure et la puce de commande du compresseur
PC 41	Protection de détection d'entrée de courant
PC 42	Erreur de démarrage du compresseur
PC 43	Protection contre le manque de phase (3 phases)
PC 44	Protection contre l'absence de rotation de l'unité extérieure
PC 45	Erreur 341PWM
PC 46	Malfunction de la vitesse du compresseur
PC 49	Protection contre la surintensité du compresseur
PC 06	Protection contre la température de décharge du compresseur
PC 08	Protection contre le courant extérieur
PH 09	Protection contre l'air froid en mode chauffage
PC 0F	Malfunction du module PFC
PC 30	Protection contre la surpression du système
PC 31	Pression du système trop basse
PC 03	Protection par pression
PC 0L	Protection contre les basses températures ambiantes extérieures
PH 90	Température de la bobine d'évaporateur trop élevée
PH 91	Température de la bobine d'évaporateur trop basse
PC 0A	Protection contre la haute température du condenseur
PH 0C	Défaillance du capteur d'humidité de l'unité intérieure
LH 00	Limite de fréquence due à T2
LH 30	Limite de courant du ventilateur externe de l'unité intérieure
LH 31	Limite de tension du ventilateur externe de l'unité intérieure
LC 01	Limite de fréquence due à T3
LC 02	Limite de fréquence due à TP
LC 05	Limite de fréquence due à la tension
LC 03	Limite de fréquence due au courant
LC 06	Limite de fréquence due au module PFC
LC 30	Limite de fréquence due à la haute pression
LC 31	Limite de fréquence due à la basse pression
LH 07	Limite de fréquence due à une télécommande
--	Conflit de mode entre les unités intérieures (correspondant à plusieurs unités extérieures)
NR	Aucune défaillance ni protection active

Affichage d'erreur 13.3 (Unité extérieure)

Affichage	Information sur les erreurs	Solution
dF	Dégivrage	Affichage normal, pas de code d'erreur
FC	Refroidissement forcé	
EE 07	Vitesse du ventilateur de l'unité extérieure hors de contrôle	TS12
EE 51	Erreur de paramètre de l'EEPROM de l'unité extérieure	TS10
EE 52	Erreur du capteur de température de la bobine de l'unité extérieure (T3)	TS14
EE 53	Erreur du capteur de température ambiante de l'unité extérieure (T4)	TS14
EE 54	Erreur du capteur de température de décharge du compresseur (T4)	TS14
EE 55	Malfonction du capteur de température du module IPM de l'unité extérieure	TS33
EE 57	Erreur du capteur de température du tuyau de réfrigérant	TS14
EE 5C	Défaillance du capteur de pression	TS35
EL 01	Erreur de communication entre l'unité intérieure et l'unité extérieure	TS11
EL 16	Défaillance de communication entre la carte adaptatrice et la carte principale de l'unité extérieure	TS36
PC 00	Protection du module IPM	TS17
PC 02	Protection de température du compresseur (ou IPM) / Erreur du capteur de réfrigérant	TS25
PC 06	Protection de la température de décharge du compresseur	TS23
PC 08	Protection contre la surintensité à l'extérieur	TS15
PC 0A	Protection contre la haute température du condenseur	TS24
PC 0F	Protection du module PFC	TS22
PC 10	Protection contre la basse tension AC de l'unité extérieure	TS19
PC 11	Protection contre la haute tension du bus DC de la carte de contrôle principale de l'unité extérieure	TS19
PC 12	Protection contre la basse tension du bus DC de la carte de contrôle principale de l'ODU / Erreur 341 MCE	TS19
PC 30	Protection contre la haute pression du système	TS27
PC 31	Protection contre la basse pression du système	TS29
PC 40	Erreur de communication entre la puce principale de l'ODU et la puce de commande du compresseur	TS21
PC 41	Défaillance de l'échantillonnage du courant du compresseur	TS32
PC 42	Échec du démarrage du compresseur de l'unité extérieure	TS15
PC 43	Protection contre le manque de phase du compresseur de l'ODU	TS31
PC 44	Protection contre la vitesse nulle de l'ODU	TS15
PC 45	Défaillance de la commande du chip IR de l'ODU	TS32
PC 46	Vitesse du compresseur hors de contrôle	TS15
PC 49	Défaillance de surintensité du compresseur	TS15
LC 06	Protection contre la haute température du module d'inverseur (IPM)	TS26
PH 90	Protection contre la haute température de l'évaporateur	TS34
PH 91	Protection contre la basse température de l'évaporateur	TS35

13.4 Fonction de vérification des points de l'unité extérieure

- Un interrupteur de vérification est inclus sur la carte adaptatrice.
- Appuyez sur SW4 pour vérifier l'état de l'unité en fonctionnement. L'affichage numérique montre les codes suivants à chaque pression sur SW4.

Nombre de pressions	Affichage	Remarque
00	Affichage Normal	Affiche la fréquence de fonctionnement, l'état de fonctionnement ou le code de défaillance Mode dégivrage : "dF" ou affichage alternatif entre la fréquence de fonctionnement et "dF" (chacun apparaît pendant 0,5 s) Mode de refroidissement forcé : le LED affiche "FC" ou affichage alternatif entre la fréquence de fonctionnement et "FC" (chacun apparaît pendant 0,5 s)
01	Code de demande de capacité de l'unité intérieure	Données réelles HP10 Si le code de demande de capacité est supérieur à 99, le point décimal du tube à chiffres de la haute valeur sera allumé. (Par exemple, si l'affichage numérique montre "5.0", alors 5.0 multiplié par 10 devient 50, puis ajouté à 100 devient 150. La demande de capacité réelle = 150/10=15. Si l'affichage numérique montre "60", la demande de capacité réelle = 60/10=6.0.) Les modèles d'algorithme GA affichent "--"
02	Fréquence après l'adaptateur de demande de capacité	Si la valeur dépasse 99, le point décimal du tube à chiffres de la haute valeur sera allumé.
03	Température ambiante (T1)	Si la température est inférieure à 0 °C (32 °F), l'affichage numérique montrera "0". Si la température est supérieure à 70 °C (158 °F), l'affichage numérique montrera "70".
04	Température de l'évaporateur de l'unité intérieure (T2)	Si la température est inférieure à -9 °C (15,8 °F), l'affichage numérique montrera "-9". Si la température est supérieure à 70 °C (158 °F), l'affichage numérique montrera "70". Si l'unité extérieure n'est pas connectée, l'affichage numérique montrera "--".
05	Température du tuyau du condenseur (T3)	
06	Température ambiante extérieure (T4)	
07	Température de décharge du compresseur (TP)	La valeur affichée est comprise entre 0 et 199 °C (32 °F à 390,2 °F). Si la température est inférieure à 0 °C (32 °F), l'affichage numérique montrera "0". Si la température est supérieure à 99 °C (210,2 °F), le point décimal du tube à chiffres de la haute valeur sera allumé. (Par exemple, si l'affichage numérique montre "0.5", alors 0.5 multiplié par 10 devient 5, puis ajouté à 100 devient 105 °C (221 °F).)
08	Valeur AD du courant	La valeur affichée est un nombre hexadécimal.
09	Valeur AD de la tension	Par exemple, si l'affichage numérique montre "Cd", alors $C16^1 + d16^0 = 12 \times 16 + 13 = 205$, ce qui signifie que la valeur AD est 205.
10	Code de mode de fonctionnement de l'unité intérieure	attendre: 0, refroidissement: 1, chauffage: 2, ventilateur seulement: 3, séchage: 4, refroidissement forcé: 6, Defrost: 7, décongeler: 9, dégivrage forcé: A, autonettoyant: B
11	Code de mode de fonctionnement de l'unité extérieure	
12	Angle d'ouverture de l'EXV	Données réelles / 4. Si la valeur est supérieure à 99, le point décimal du tube à chiffres de la haute valeur sera allumé. Par exemple, si l'affichage numérique montre "2.0", alors 2.0 multiplié par 10 devient 20, puis ajouté à 100 devient 120. Cela signifie que l'angle d'ouverture de l'EXV est $120 \times 4 = 480p$.

Nombre de pressions	Affichage	Remarque		
13	Symbole de limite de fréquence Valeur AD du courant Valeur AD de la tension Code de mode de fonctionnement de l'unité intérieure Code de mode de fonctionnement de l'unité extérieure	Bit 7	Limite de fréquence causée par le radiateur IGBT	La valeur affichée est un nombre hexadécimal. Par exemple, si l'affichage numérique montre 2A. Le binaire correspondant est 101010, donc Bit5=1, Bit3=1, et Bit1=1. Cela signifie qu'une limite de fréquence peut être causée par T3 ou par le courant. Cela indique qu'une limite de fréquence peut être due à T3 ou au courant.
		Bit 6	Réservé	
		Bit 5	Réservé	
		Bit 4	Limite de fréquence causée par la basse température de T2. (LH00)	
		Bit 3	Limite de fréquence causée par T3. (LC01)	
		Bit 2	Limite de fréquence causée par TP. (LC02)	
		Bit 1	Limite de fréquence causée par le courant (LC03)	
		Bit 0	Limite de fréquence causée par la tension (LC05)	
14	Vitesse du ventilateur de l'unité extérieure	Si la valeur dépasse 99, le point décimal du tube à chiffres élevé s'allume. (Par exemple, si le tube d'affichage numérique montre 2,0, alors 2,0 multiplié par 10 donne 20, et en ajoutant 100, cela fait 120. Cette valeur est ensuite multipliée par 8, ce qui donne la vitesse actuelle du ventilateur : 120*8=960.)		
15	Valeur moyenne des températures détectées par les capteurs de haute et basse pression pendant les 10 dernières secondes de la période de calcul de fréquence du compresseur	La valeur affichée correspond à la valeur réelle augmentée de 60. (Lorsque la valeur affichée est 10, la valeur réelle est -50.) Lorsque la valeur affichée excède 99, le point décimal du tube à chiffres élevé s'allume. (Par exemple, si l'écran affiche 2,0, alors 2,0 multiplié par 10 donne 20, et en ajoutant 100, cela fait 120, ce qui signifie que la valeur réelle est 60.) En l'absence de capteur de pression, l'affichage indique : --.		
16	Valeur de température détectée par les capteurs de haute et basse pression			
17	Valeur AD détectée par les capteurs de haute et basse pression	La valeur affichée est un nombre hexadécimal. Par exemple, si le tube d'affichage numérique montre "Cd", alors $C16^1 + d16^0 = 12 \cdot 16 + 13 = 205$, ce qui signifie que la valeur AD est 205. Lorsque le capteur de pression est absent, l'affichage est --.		
18	Version actuelle du protocole de communication en cours d'exécution	00-99		



MRCOOL®
COMFORT MADE SIMPLE

Ventilation centralisée VersaPro® & Hyper Heat

La conception et les spécifications de ce produit et/ou de ce manuel peuvent être modifiées sans préavis.
Consultez l'agence commerciale ou le fabricant pour plus de détails.